

Gulyás István

MODERN KÖNYVVITELTAN IV.

Kontírozási vagy osztálykoherencia-kalkulus

elmélet és módszertan
példákkal

2010



[Gulyás István](#) Modern könyvviteltan IV. Kontírozási vagy osztálykoherencia-kalkulus; elmélet és módszertan, példákkal. című tudományos műve [Creative Commons Nevezd meg! - Ne add el! - Ne változtasd! 2.5 Magyarország Licenc](#) alatt van.

Based on a work at www.ginprofessional.hu.

Permissions beyond the scope of this license may be available at www.ginprofessional.hu.

Kiadó: © GIN Professional Kft; 1163. Budapest, Edit u. 15; <mailto:gulyas@ginprofessional.hu>
<http://www.ginprofessional.hu>

Budapest, 2010 november, első kiadás.



Gulyás István

közgazdász
Született: 1948.10.17-én

(A képen a szerző látható 2009-ben)

Gulyás István

**MODERN KÖNYVVITELTAN
IV.**

**Kontírozási vagy
osztálykoherencia-kalkulus**

elmélet és módszertan
példákkal

2010

ISBN 978-615-5050-06-0 (online)

**„A kontírozás a könyvelés alfája és ómegája. Ergo:
aki nem tud kontírozni, az nem tud könyvelni sem.”**

Gulyás István

TARTALOM

ELŐSZÓ ÉS AJÁNLÁS.....	7
A KÖNYVVITELI KALKULUS	11
ELŐZETES DEFINÍCIÓK	11
1. A KÖNYVVITELI GRAMMATIKA, AVAGY A KÖNYVVITEL NYELVTANA	15
1.1 A bizonylatolt gazdasági események interpretációja	17
1.2 A könyvviteli grammatika szerepe és alapkategóriái: a kijelentő mondat és állítmánya, tárgya, határozója, valamint az eseménynév	30
2. KONTÍROZÁSI VAGY OSZTÁLYKOHERENCIA-KALKULUS	31
2.1 A vagyonsvltkozás (szövegsvltkozás) függvénye	31
2.11 A vagyonsvltkozás-függvény értékének meghatározása az f hozzárendelési utasításon és a bemeneti adatokon alapuló következtetésekkel	36
2.12 A vagyonsvltkozás-függvény értékének meghatározása analitikus értéktáblázat segítségével	39
2.13 A vagyonsvltkozás-függvény értékének meghatározása a kimeneti változó y_i eleme indexértékének kiszámítása segítségével	43
2.2 A vagyonsvltkozás derivált függvénye, avagy a könyvviteli derivált	46
2.21 A derivált függvény	46
2.22 A deriváló tábla	49
2.23 A deriváló algoritmus	53
2.24 A deriváció elvi alapja	53
2.3 A $k \geq 2$ aspektusú könyvviteli derivált	57
2.4 A könyvviteli derivált szerepe	59
3. AZ ABSZTRAKT KÖNYVELŐAUTOMATA	60
3.1 Az automata és főbb típusai; az automatizálás fogalma	60
3.2 Az absztrakt automata fogalma és funkciója	64
3.3 Az absztrakt könyvelőautomata és rész-automatái	68
3.31 Az absztrakt kontírozó automata	68
3.311 Az absztrakt kontírozó automata formája	68
3.312 A kontírozó automata előnye	69
3.313 A középkor sosem volt manuális kontírozó automatája	70
3.32 Az absztrakt könyvelőautomata, a vele előállítható adatrekord és a teljes könyvviteli adatbázis	75
3.33 Az absztrakt „lekérdező” automata és kimenete: a könyvviteli összesítő kimutatás	77
3.331 Az E vagy F osztályozás szerinti $S = \{s\}$ azonosítószámú vagyonsfajta (hagyományosan az s számla) forgalmi és egyenlegadatainak lekérdezése	78
3.332 Az E és F osztályozás szerinti összes $S = \{s_1, s_2, \dots, s_p\}$ azonosítószámú vagyonsfajta (hagyományosan számlák) összesítő (főkönyvi) kivonata adatainak lekérdezése	81
4. A KONTÍROZÁS VAGY OSZTÁLYKOHERENCIA-MEGHATÁROZÁS SZÜKSÉGES ÉS LEHETSÉGES LÉPÉSEI ÉS ESZKÖZEI (ÖSSZEFOGLALÓ)	83
1. FÜGGELÉK.....	84
1. A KÖNYVVITELI VAGYONOSZTÁLYOZÁS	84
1.1 A logikai és a vagyonskönyvviteli osztályozás összehasonlítása	84
1.2 A vagyonsztályokba tartozó individuumok száma és annak pozitív együtttható jú lineáris transzformáltja	89
2. A VAGYONKÖNYVVITELI OSZTÁLYOK ÉS A HAGYOMÁNYOS FŐKÖNYVI SZÁMLÁK KÖZÖTTI KÜLÖNBSSÉGEK ÉS AZONOSSÁGOK	91
3. AZ ABSZTRAKT GAZDASÁGI ESEMÉNY ÉS TÍPUSAI	92
3.1 A gazdálkodóra jellemző gazdasági eseménytípusok szerepe és szerkezete	92
3.2 Az eseménytipizálás elvei és módszerei	95
3.21 A konkrét könyvviteli események szelekcióján alapuló tipizálás elve és módszere:	95
3.22 Az absztrakt gazdasági eseménytípusok lehetséges halmazának folyamatos felépítése szelekcióval egybekötött tipizálással:	96
3.23 Az absztrakt gazdasági eseménytípusok lehetséges halmaza felépítésének osztályozáson és szelekción alapuló tipizálási elve és módszere:	97
3.3 Az absztrakt gazdasági események gazdálkodóspecifikusságának elve, és a szabványos gazdasági eseménytípus	98
2. FÜGGELÉK.....	101

1. PÉLDÁK A KÜLÖNFÉLE ABSZTRAKT ESEMÉNYTÍPUSOK INTERPRETÁCIÓJÁRA KIJELENTŐ MONDAT FORMÁJÁBAN	101
2. PÉLDÁK A KÜLÖNFÉLE ABSZTRAKT ESEMÉNYTÍPUSOK INTERPRETÁCIÓJÁRA ESEMÉNYNÉVVEL	104
IRODALOMJEGYZÉK	105
ALKALMAZOTT FONTOSABB JELÖLÉSEK	107

Előszó és ajánlás

Ez a könyv a 2009.07.08-án először, majd 2010.08.17-én másodsor, javított és bővített kiadásban is megjelent „Modern könyvviteltan” című könyvsorozatomban 438 oldalas **első könyv**¹ első részének IV. fejezetét tartalmazza kissé bővítve és némileg átdolgozva. (A későbbiekben a rövideg kedvéért **első könyvem** elnevezéssel is mindig erre a könyvemre fogok utalni.)

Az **első könyvem** első része IV. fejezetének önálló könyvként történő megjelentetését a címében megjelölt tárgya és a könyvrészben olvasható, ám **munkaeszközként** a többi ismerettől függetlenül használható eljárások (pl. kontírozási algoritmusok) léte indokolja.

Azonban mielőtt a tárgyra térnénk lássuk a www.adoforum.hu portál (http://www.adoforum.hu/szakmai_forum/tema/21158/valoban-egyszeres-az-egyszeres-konyvvitel?wa=AD01010) című topikjából vett következő idézetet: a könyvvitelt „*anno úgy elméletben tanultuk, gyakorlati képzés szinte semmi sehol, és amikor az életbe kikerült az ember mindent tudott csak kontírozni, könyvelni nem, a gazdasági eseményeket értelmezni*” sem („#6 hvanna fórumtag válasza” 2009.09.08-án).

Már ebből az idézetből is felsejlik ami egyébként **tény**, hogy a hagyományos könyvviteltan magyar és külföldi tankönyveiben és szakirodalmában **sehol sem találni** olyan ismertetést amely a **kontírozás** (más elnevezéssel: a **számlakijelölés**), azaz az egyes gazdasági események kapcsán megváltozó vagyonszámlák/főkönyvi számlák meghatározásához **a kezdők, a könyvelést még csak épp tanulók számára** is egyszerűen megérthető és lényegében **mechanikusan végrehajtható**, véges számú lépésben pontos eredményre vezető **algoritmusokat (eljárásokat)** kínálna. Pedig az élet és a tudományok több területén az algoritmusok használata bevett megoldás. Például: a kezdő háziasszonynak nem kell szakács képzettséggel rendelkeznie ahhoz, hogy elkészíthessen a

¹ Megtekinthető a teljes könyv (438. p.) magyar nyelven az Országos Széchényi Könyvtárban (OSZK) (http://www.oszk.hu/index_hu.htm), a Budapesti Corvinus Egyetem Központi Könyvtárában (<http://www.lib.uni-corvinus.hu/>) a Pécsi Tudományegyetem Egyetemi Könyvtárában (<http://www.lib.pte.hu/>); a Debreceni Egyetem Egyetemi Nemzeti Könyvtárában (<http://www.lib.unideb.hu/>); a Központi Statisztikai Hivatal (KSH) könyvtárában (<http://konyvtar.ksh.hu/index.htm>); a harmadik rész a Magyar Elektronikus Könyvtár (OSZK) honlapján online ingyen letölthető (<http://mek.oszk.hu/07300/07350/>).

¹ Megtekinthető itt: (http://www.ginprofessional.hu/GI-A_modern_n-szeres_kvitel_20090814_01Rv_html-ben/N-szeres-kvitel_I_ajanl_2009_hu.html); és e harmadik rész ingyen le is tölthető.

családjának gusztusosan és ízletesen mondjuk egy újházi tyúkhúslevest vagy egy paprikás csirkét vagy madártejet. Elég, ha kézbe vesz egy jó szakácskönyvet, amely biztosít a kezdőnek is olyan közérthetően fogalmazott leírást - recept formájában - mely szerint eljárva elkészítheti jól amire éppen szükség van. Vagy például a matematikaoktatás is régóta ad a tanulók részére olyan algoritmust, amelynek használatával kezdőként és tudományos kalkulátor vagy komputer használata nélkül is meghatározhatja bárki - véges számú lépésben - valamely szám négyzetgyökét egy manuális numerikus eljárás segítségével. Stb., stb.

Tehát e könyv egy **hiánypótló munka**. Nevezetesen: a hagyományos kettős könyvvitelbeli **kontírozás**, illetve annak általánosításaként a modern N-szeres ($N \geq 3$) könyvvitelhez tartozó osztálykoherencia-meghatározás elméletének és módszertanának hiányát, mint e művelet különféle eszközeit adó **kalkulust**² pótolja. Teszi ezt azért, mert a kontírozás vagy osztálykoherencia-meghatározás a hagyományos, illetve a modern könyvvitel olyan **kulcsfontosságú művelete**, ami, ha hibás, elkerülhetetlenül hibás lesz a beszámoló, azaz az eredménykimutatás és/vagy a mérleg is. A hibás beszámoló és az azon alapuló rossz adóbevallások révén viszont jelentős anyagi kár érheti mind a gazdálkodót, mind a hitelezőjét, ami nyilvánvalóan elkerülendő.

Mivel e könyvem 1. és 2. pontjában tehát a hagyományos könyvvitelten egyik sajnálatos de lényeges hiányosságának, a hiányzó kontírozási megoldásoknak a pótlásával foglalkozom, szükséges, hogy a Kedves Olvasó rendelkezék előzetesen legalább érettségi szintű matematikai ismeretekkel, valamint legalább a könyvvitelten ama néhány alapvető fogalmának és az általuk jelölt dolgok tulajdonságának ismeretével, mint például a gazdasági esemény és négy triviális (vagy másutt alapvetőnek nevezett) típusa, a bizonylat és főbb típusai, továbbá az eszközök, a források, a költségek (ráfordítások), az árbevételek és egyéb bevételek (hozamok) és mindezek főbb fajtái, valamint a főkönyvi számlák és vezetésük módja, a számlaosztályok, a számlakeret, a számlatükör és a mérleg. Ezeket az

² **Kalkuluson** mást ért a köznyelv és mást a matematika vagy a logika: A kalkulus hétköznapi jelentése a latin calculus szóból ered. Jelentése pl.: szám, számítás, számolás. A matematikai kalkulus a matematika egyik legfontosabb modern területét, a differenciál- és integrálszámítást jelöli, vagyis annak teljes eszközszerét. A logikai kalkulus a modern formális logika axiómáinak és tételeinek formalizált leírását illetve levezetéseit, valamint a logikai grammatikát és a szintaktikai következményrelációt is alkalmazó, mechanikusan használható következtetési eszközszerzet jelöli. Mi e könyvben, könyvviteli kalkuluson, mint szövegváltozós függvényekkel dolgozó, logikai és/vagy matematikai levezetések, valamint egyes problémák megoldására egzakt algoritmust alkalmazó különböző műveletek összességét értjük, melyeknek rendeltetése az eseménykoordinátákat adó, gazdasági eseményektől függő könyvviteli derivált (másképp az osztálykoherencia vagy hagyományos könyvvitelben a kontírozási összefüggés) meghatározása.

ismereteket az olvasó **bármely könyvvitelten könyvből**, de a már említett könyvsorozat **első könyvének** első részéből is megszerezheti.

Természetesen e könyv 3. pontja egyúttal bemutatja a modern N-szeres ($N \geq 3$) vagyonszámvitel osztályösszefüggéseit - a szabványos gazdasági események függvényében - meghatározó eseménykoordináták automatikus előállítási módját is. Azonban az a Kedves Olvasó aki ez utóbbi ismereteket is szeretné elsajátítani, annak már a „Modern könyvvitelten” című könyvsorozat első könyvének teljes első részében írottak ismeretére is feltétlenül szüksége van, mert azok más forrásból jelenleg nem szerezhetők meg.

És egy javaslat: Ezen túl már csak egy kis **türelem és kitartás kell** az itt leírottak megismeréséhez. Nota bene! **Bemagolni nem szükséges és nem is ajánlott** az e könyvben leírt algoritmusokat és az azok alapját képező elméleti részeket, hanem csak figyelmesen átolvasni, megérteni. Ezután választani kell egyet az algoritmusok közülük és el kell kezdeni annak használatát. Előbb néhány fiktív példán, aztán élesben, valódi gazdálkodók valódi bizonylatainak adataival. Megjósolhatom: ha kellő figyelemmel és pontosan követik használatkor az adott kontírozási algoritmus minden egyes lépését, szabályát (mint egy szakácskönyvet olvasva), akkor már az első és minden további alkalommal is a profi kontírozó könyvelő pontosságát érhetik el. Legfeljebb először lassan, majd egyre gyorsabban kapják meg a helyes eredményt.

Tehát itt hálót adunk és nem halat, szemben a gazdasági események kontírozása A-tól Z-ig típusú több száz vagy több ezer oldalra rúgó olyan gyűjteményekkel, melyek még e terjedelmes voltak ellenére sem képesek csak - mindig egy adott ország - néhány adott gazdálkodótípusa jellemzőbb gazdasági eseménytípusainak kontírozását kész tényként - ámde kellő magyarázat nélkül - közölni. De arra nyilvánvalóan ezen gyűjtemények nem lehetnek képesek, hogy az összes lehetséges gazdálkodótípus összes lehetséges gazdasági eseménytípusainak (bármely országban és bármely korban elfogadott) kontírozását - köztük nagy valószínűséggel pont azt vagy azokat is amely(ek)re Önnek Kedves Olvasóm éppen szüksége lenne - bemutassák, mert az már csak egy „végtelen nagy könyvben” és szinte „végtelen sok” elemű halmaz elemeinek a felsorolásával lenne megoldható, ami lássuk be egyetlen kiadónak sem menne. Tehát még egyszer: mi itt hálót adunk. Azaz olyan eszközzel, amelyből az olvasónak szimpatikus kontírozási eljárás, e kevesebb, mint 100 oldalnyi könyvecske áttanulmányozásával könnyen megérthető és akár kézikönyvként való használatával alkalmazásba vehető, s melynek felhasználásával

minden kezdő is önállóan és kreatívan képes lesz professzionális módon – azaz hibátlanul – kontírozni és ráadásul az „éles” használat révén egyre gyorsabban. E könyv ugyanis a „hogyan kontírozzunk”-ot ismerteti meg s nem a különféle események kontírozásának – teljességre az előbb vázoltak miatt sohasem törekedhető – végeredményét. Hasonló ez a matematikaoktatáshoz, ahol az egyes problémátípusok kezelési módszereit, vagy a megfelelő egyenlet típusok megoldási képleteit és szabályait kell megtanítani-megtanulni és nem pedig az összes lehetséges probléma összes lehetséges megoldási módját – mert az végtelen számossága miatt lehetetlen.

És végül ne feledjék! ***A kontírozás a könyvelés alfája és ómegája. Ergo: aki nem tud kontírozni, az nem tud könyvelni sem.***

Mindezek figyelembevételével ajánlom e könyvet

- elsősorban a könyvvitel tanulói
- másodsorban oktatói, valamint
- a könyvvitel és tana tudományos kutatói figyelmébe.

Budapest, 2010. november 4.

Gulyás István

A könyvviteli kalkulus

Előzetes definíciók

Elöljáróban néhány nyomban felhasználásra kerülő fogalom meghatározását ismertetem. A vagyonosztályok és a hagyományos kettős könyvvitelbeli számlák összefüggéséről további részletesebb ismertetés található a könyv végén az 1. Függelékben. Ezen ismereteket sem szükséges megtanulni, hanem csak figyelmesen elolvasni és megérteni. Lássuk tehát a definíciókat:

1. Az $\{O_1, O_2, \dots, O_n\} = f(O, R_e) = O_c$ függvény által kifejezett műveletet, amely a nem üres O halmaz elemei között érvényes R_e ekvivalenciareláció szerint kölcsönösen egyértelműen egymáshoz rendeli az (O, R_e) párt és az O halmaz O_i ($i=1, 2, \dots, n$) diszjunkt³ részhalmazait, valamint az O_c függvény kimenetét **osztályozásnak**,⁴ míg az O -t és annak minden R_e szerinti O_i részhalmazát ekvivalenciaosztálynak, ill. röviden csak **osztálynak** nevezem. O -ra és az O_i -kre nézve teljesülnek a következő állítások: (1) $O_i \cap O_j = \emptyset$, ahol $i, j=1, 2, \dots, n$ és $i \neq j$; (2) $O_1 \cup O_2 \cup \dots \cup O_n = O$; (3) az O halmaz két eleme akkor és csak akkor eleme ugyanazon O_i osztálynak, ha ekvivalens egymással az R_e szerint. Az R_e ekvivalenciarelációt **osztályozási aspektusnak** fogom nevezni.
2. Ha egy osztályt nem osztunk fel diszjunkt részekre, akkor **végső**, míg minden tovább osztott osztályát **közbülső osztálynak** nevezzük. Az eredeti, még fel nem osztott halmaz neve **abszolút**, míg a **közbülső osztályé** egyben **relatív alaposztály**.
3. Valamely osztályozás osztályain értelmezett mértékfüggvény (pl. mint az osztály elemeinek mennyisége, pénzbeli vagy más értéke, stb.) értékét, ha alap- vagy közbülső (relatív alap) osztályhoz tartozik, **főösszegnek**, ha végső osztályhoz tartozik, **részösszegnek** nevezzük.
4. **Osztályozási rendszer** alatt egy adott t . időpontban ($t=1, 2, \dots$) létező alaposztály és/vagy ezt az alaposztályt a $(0; t]$ időszakban eredményező változások egy vagy több osztályozása és ezek osztályai, valamint az ezen osztályokhoz tartozó fő- és részösszegek összességét értem.

³ Diszjunkt = közös elem nélküli

⁴ Részletesebb kiegészítő magyarázat olvasható az 1. Függelék 1. pontjában.

5. A **vagyonosztályozás**⁵ olyan osztályozás melynek abszolút alaposztálya azonos a vagyontárgyak halmazával egy adott t . időpontban ($t=1,2,\dots$), vagy azonos egy adott $(0;t]$ időszakban bekövetkezett vagyonváltozások halmazával.
6. **Valamely gazdasági esemény adatszerkezete** alatt egy rendezett adat-n-est vagy a következő formulával képviselt n elemű ($n \geq 4$) sorvektort értek:

$$\begin{bmatrix} \text{esemény_időpontja} \\ \text{esemény_neve_leírása} \\ \text{esemény_mennyiségi_adata} \\ \text{esemény_pénzérték_adata} \\ \dots \\ \dots \\ \dots \\ x \end{bmatrix}^{e*} = \begin{bmatrix} a_1 \\ a_2 \\ a_3 \\ a_4 \\ \dots \\ \dots \\ \dots \\ a_k \end{bmatrix}^{*} = \underline{a^{(e)*}}$$

7. **Bizonylatolt gazdasági esemény** az esemény megtörténtét⁶ igazoló okirat, a bizonylat rendezett véges **adatsora**, azaz adat-n-ese vagy n elemű ($n \geq 5$) **adatvektora**. Az ilyen adatvektor szerkezetét mutatja a következő formula:

$$\begin{bmatrix} \text{esemény_időpontja} \\ \text{bizonylat_azonosítója} \\ \text{esemény_neve_leírása} \\ \text{esemény_mennyiségi_adata} \\ \text{esemény_pénzérték_adata} \\ \dots \\ \dots \\ x \end{bmatrix}^{*} = \begin{bmatrix} a_1 \\ a_2 \\ a_3 \\ a_4 \\ a_5 \\ \dots \\ \dots \\ a_k \end{bmatrix}^{*} = \underline{a^{(be)*}}$$

8. **A gazdasági esemény koordinátái alatt** a hagyományos kettős könyvvitelben egy, a szokásos tartozikövetel vagy a nő-csökken sorrend szerint rendezett adat-2-est (adat-párost) vagy egy 2 elemű sorvektort, míg az N -szeres ($N \geq 3$) könyvvitelben olyan adat-n-est vagy n elemű sorvektort ($n \geq 2$) értek, melynek első két eleme az előbbiek szerinti adatpár, míg a 3. elemtől kezdve minden további eleme a vagyonosztályozási rendszer eszköz és forrás osztá-

⁵ Részletesebb kiegészítő magyarázat olvasható az 1. Függelék 1. és 2. pontjában.

⁶ Megtörtént jogi és gazdasági értelemben egyaránt.

lyozáson kívüli osztályozásainak sorrendje szerint rendezett - nem számítva ide az idő szerinti osztályozás adatát, mert azt az esemény kelte eleve megadja. Ez az adat-n-es vagy n elemű (adat)sorvektor ($n \geq 2$) az elemei révén megmutatja, hogy egy gazdasági esemény bekövetkezése kapcsán az osztályozási rendszerben mely végső osztályok részösszege (vagy a hagyományos kettős könyvvitelben az eszköz- és/vagy forrásszámlák közül mely számlákhoz tartozó egyenleg) változik meg és hogyan: nő avagy csökken.⁷

9. **Értelmes** (másképp: **reális**) az olyan eseménykoordináta-n-es vagy n elemű sorvektor ($n \geq 2$), amely a lehetséges események valamelyikének bekövetkezése kapcsán, az osztályozási (a hagyományos kettős könyvvitelben a számla-) rendszerben **azokat és csak-is azokat** a végső vagyonosztályokat (a hagyományos kettős könyvvitelben **azokat a számlákat**) jelöli meg - maradéktalanul -, amelyeknek az esemény jellege és tartalma szerint meg kell változzon a részösszegük (hagyományos kettős könyvvitelben a számlaegyenlegük).
10. **Könyvviteli eseménynek** nevezem a **bizonylatolt valódi** vagy **nem valódi**⁸ **gazdasági esemény** könyvvitelben **feljegyzett adatvektorát, mely kiegészült a gazdasági esemény koordinátaival**. Az ilyen **adatvektor szerkezetét** mutatja a következő formula:

$$\begin{bmatrix} \text{esemény_idődőpontja} \\ \text{bizonylatának_azonosítója} \\ \text{esemény_neve_leírása} \\ \text{esemény_koordinátái} \\ \text{esemény_mennyiségi_adata} \\ \text{esemény_pénzértéke} \\ \dots \\ x \end{bmatrix}^* = \begin{bmatrix} a_1 \\ a_2 \\ a_3 \\ a_4 \\ a_5 \\ a_6 \\ \dots \\ a_k \end{bmatrix}^* = \underline{a}^{(ke)*}$$

11. **Absztrakt gazdasági eseménynek** fogom nevezni azt az egy elemű sorvektort, (vagy másképp: adat-1-est), amely - a bizonylatolt gazdasági esemény, vagy a könyvviteli esemény minden más adattípusától elvonat-

⁷A hagyományos könyvvitelben a gazdasági eseményhez tartozó eseménykoordináta-párt (ekkor $n=2$) kontírozási vagy számlaösszefüggésnek nevezzük..

⁸ Nem valódi gazdasági események a könyvviteli nyilvántartásban rögzített technikai tételek, mint például az év végi zárás és az év elejei nyitás tételei a záró illetve nyitómérleggel szemben, vagy a hibákat javító korrekciós tételek és az átvezetések, stb.

koztatva – mindössze csak az a_3 adattípust [„esemény neve (leírása)”] tartalmazza.

12. **Szabványos gazdasági eseménynek** nevezem az olyan absztrakt gazdasági eseményt, amelyet, mint **eseménynevet**, egy adott gazdálkodó könyvvitelében a neki megfelelő konkrét könyvviteli esemény szabatos „megnevezésére” [azok a_3 adattípusa helyett] **kötelező használni**. A szabványos gazdasági eseményeket az absztrakt gazdasági eseményekből tipizálással⁹ képezzük úgy, hogy egyedei formálisan is (azaz: az esemény neve vagy leírása szavait és azok sorrendjét tekintve) és tartalmilag is (azaz: az esemény neve vagy leírása szavainak jelentését tekintve) mind különböznek egymástól és értelmes (másképp: reális) az eseménykoordináta-n-esük.

E definíciók ismeretében most térjünk a tárgyra:

Hogy a könyvviteli nyilvántartásból helyes információkhoz juthatnak-e az érdekeltek (a gazdálkodó, a cégtulajdonos, a hitelező, az adószedő, stb.) **az** – a kötelező ellenőrzésektől eltekintve – **egyértelműen a bizonylatolt gazdasági események könyvviteli eseményekké alakításának – azaz a gazdasági események adatainak a könyvviteli nyilvántartásban való rögzítése – folyamatában dől el**. Ha e művelet során valamely adatot hibásan könyveltek le, ennek folyományaként nyilvánvalóan hibás lesz a megfelelő könyvviteli output (például adott esetben a főkönyvi kivonat vagy az ennek alapján készült eredménykimutatás és/vagy a mérleg) is.

Ezért voltaképpen **a bizonylatolt gazdasági események könyvviteli eseményekké alakításának folyamatát tekintetjük az érdemi könyvelés szakaszának**, hiszen ebben a könyvviteli fázisban nyernek értéket a naplózott könyvviteli események adatai, köztük az osztálykoherencia (hagyományos könyvvitelben a kontírozási vagy más elnevezéssel a számlaösszefüggés) adatai is. Következésképpen – szűkebb értelemben – ez a művelet-sor, vagyis az egyes gazdasági események adatainak a kontírozási vagy osztálykoherencia-összefüggést is tartalmazó idősoros rögzítése maga az érdemi könyvelés, míg a rögzített adatok alapján végzett további munka (a számlasoros elszámolás és más jellegű kigyűjtések, összesítések, stb.), már az adatfeldolgozást, a tágabb értelemben vett könyvvitelt jelentik, mely az előbbi műveletsor által tehát egyértelműen meghatározott.

Az elmondottak alapján tehát, a szűkebb értelemben vett vagyonszámvitel említett folyamatán belül, nyilvánvalóan **kulcsszerepe van az osztálykoherencia, avagy – a hagyományos könyvvitelben – a kontírozási összefüg-**

⁹ Lásd az 1. Függelék 3. pontjában írottakat a tipizálás lehetséges konkrét megoldásaira példákkal.

gés meghatározásának (vagy másképp elnevezve ama **számlakijelölésnek**, mely a kijelölt számlák azonosítójával megmutatja, hogy mely számlák egyenlege változik meg valamely gazdasági esemény kapcsán). Ha ez a művelet nem sikerül jól, akkor hiába könyveltük jól a gazdasági esemény többi adatát, a könyvelés belsőleg és/vagy külsőleg is inkonzisztenssé (ellentmondásossá) válik. Ráadásul ez, mint könyvviteli hiba nem feltétlenül mutatkozik meg, nem feltétlenül észlelhető¹⁰. Ezt a problémát tehát el kell kerülni, lehetőleg már a kezdő könyvelőnek is. Ám ez nem is olyan egyszerű feladat.

E probléma megoldására, egy, a hagyományos vagy modern könyveléskor egyaránt használható, formalizált eszközrendszer - néhány, véges számú lépésben pontos eredményre vezető algoritmust, valamint függvényt és szabályt - mutatok be, ahol indokolt, azok elméleti megalapozásával együtt. E részben tehát a fenti cél elérésére szolgáló kalkulusról ejtek szót. E kalkulusz kétarcú: egyrészt logikai, másrészt (és jórészt) matematikai jegyeket is hordozó, melynek összefoglaló táblája a 4. pontban megtekinthető.

1. A könyvviteli grammatika, avagy a könyvvitel nyelvtana

Hát ami sok, az sok! - fakadhat ki az olvasó e cím láttán. – Hogy kerül a csizma az asztalra?! Könyvvitelben nyelvtan?? Ez abszurdum!

Nem, nem, Kedves Olvasóm! Mint az előszóban javasoltam: legyen türelmes, és kitartó! Az alábbiak rávilágítanak az e címben jelzett problémakör elvi és gyakorlati jelentőségére.

A hagyományos könyvvitelben – nem tévedés – 500 éve(!) a könyvelési folyamat alapjainak bemutatása, oktatása abban áll, hogy közlik a téma iránt (többé-kevésbé) érdeklődő laikussal lényegében a következőket:

1. A vagyonnak (pontosabban a vagyont alkotó vagyontárgyaknak) – legtöbbször a mérlegre hivatkozva, és azt vázlatosan ismertetve – van eszköz és forrás szempontú osztályozása. (És még jó, ha ekkor osztályozásról beszélnek és nem egyszerűen csak eszköz és forrás „oldal”-ról, ami korántsem szabatos megfogalmazás.)
2. Megadják az eszköz- és forrásfajták egy hosszabb-rövidebb felsorolását – némi ismertetővel egybekötve – egy, vagy jobb esetben néhány, az aktuális évjáratnak éppen megfelelő, domináns gazdálkodótípus reprezentáns egyede vagyonának osztályozása alapján.

¹⁰ Lásd említett első könyvemben A vagyonkönyvvitel hibáinak alapjai című részt (191. oldal).

3. Majd tudatják, hogy vannak a vagyon változását tükröző gazdasági események, és léteznek ún. főkönyvi számlák, melyeken a gazdasági események adatait könyvelni illik, és, hogy ezt számlasoros elszámolásnak nevezik (ehhez, a hagyományos, kinézete miatt szellemesen „akasztófa” titulusú „geometriai modell” mellékelésével némi ismertetőt is rendelkezésre bocsátanak).
4. Ismertetik még a „mérleg eszköz-forrás oldalára gyakorolt hatás” szerint csoportosított gazdasági események triviális – általuk viszont alapvetőnek tartott – típusait. Ezek mint tudjuk: 1.) eszköz nő - forrás nő; 2.) eszköz csökken - forrás csökken; 3.) eszköz nő - eszköz csökken; és 4.) forrás nő - forrás csökken hatással bíró gazdasági eseménytípusok. Valamint ismertetik még az előbbiekre visszavezethető eredményt változtató eseménytípusok változatait.
5. Végül – lelkiismeretes munkájuk tanúbizonyságaként – többnyire egy-egy példát mutatnak ezen gazdasági eseményekre és ezek könyvviteli számlákon való könyvelésére, valahogy így: A harmadik „alapvető” gazdasági eseménytípusra (melynek bekövetkeztekor eszköz nő és eszköz csökken) vonatkozó példa: Legyen a bekövetkezett gazdasági esemény az, hogy „Vettünk készletre anyagot (nemzeti valutánkban kifejezett) 6.000 pénzegységnyi készpénzért.” Tételmagyarázat: Mivel így anyagkészletünk, mint eszközfajta mennyisége és értéke a vásárlás miatt nőtt, pénzkészletünk, mint egy másik eszközfajta ugyanazért, ugyanannyi pénzértékkel csökkent, ezért a 6.000 pénzegységnyi értéket az anyagok nevű eszközszámla tartozik (bal) oldalán, és ugyanezen 6.000 pénzegységnyi értéket a pénztár nevű számla követel (jobb) oldalán is le kell könyvelni.

E „Móricka-példát” jó esetben még néhány követi – az imént említett 1.), 2.) és 4.) eseménytípusokra vonatkozóan is – és ezzel, in medias res, benne is vannak könyvviteltudományuk kellős közepében. Sőt! A könyvelési folyamat alapvető mozzanatait ezzel, voltaképpen kivétel nélkül és végérvényesen, elintézettnek is tekintik, mert arra eddig soha, sehol nem derült fény, hogy:

- a. Hogyan jutunk hozzá általában – illetve az itt 5. pontban említett példában konkrétan – a gazdasági eseményről bennünket informáló kecses kis mondatocskákhöz? Hisz voltaképp – azt gyanítjuk – azokból következtethetünk a könyvelés további lépéseire, menetére, vagyis fontosnak tűnnek.

b. Továbbá. Hogyan lehet e mondatok jelentését, a további könyvelési feladatok szempontjából, biztosan helyesen értelmezni?

c. Van e mindezekre valami hatékony módszer?

Mivel a könyvviteltan irodalma és gyakorlata e kérdésekkel eddig mit sem törődött, két lehetőség adódott: A kezdő, a könyvvitel gyönyöreivel éppen ismerkedő delikvens a könyvviteltan felhozott példáin keresztül vagy ráérezett ösztönösen (előbb vagy utóbb) a dolog nyitjára, vagy úgy fejezhette be a tanulmányait, hogy paradox módon, szinte mindent tudott a könyvvitelről, csak épp azt nem, hogyan kell – az említett szűkebb értelemben véve – könyvelni, amint ezt olvashattuk ki az előszóbeli idézetből is.

Többször fordultak hozzám ismeretlenül is emberek azzal a kéréssel, hogy korrepetáljam őket könyvvitelből. Kérésüket azzal magyarázták, hogy, pl. bár most fejezték be a számviteli főiskolát, vagy a mérlegképes könyvelői tanfolyamot, azonban oly mértékben bizonytalanok a tanult ismeretek alkalmazásában, hogy így nem mernek munkát vállalni, vagy vállalkozásba fogni. A jelentkezők legnagyobb ismeretbeli hiátusa éppen az említett a.-c. pontba foglalt kérdések, azaz a kontírozás tekintetében volt.

Nos, Kedves Olvasóm, ezért került a csizma az asztalra. A könyvviteli grammatika, egyebek mellett, előkészíteni hivatott az a.-c. kérdésekre adandó helyes választ.

Most pedig lássuk a medvét! Előtte azonban újból megemlítem: az itt következőket türelmes és figyelmes olvasásukkal megérteni, majd alkalmazni, de nem bema-golni kell. (A használatnál úgyis ragad az ismeret az emberre, mint a piszok.☺)

1.1 A bizonylatolt gazdasági események interpretációja¹¹

Ahhoz, hogy egy gazdasági esemény adatait lekönyvelhessük, nyilván szükségünk van bizonylatra. Hisz a bizonylati elv (mint vagyonszámviteli axióma) szerint is: minden gazdasági eseményt bizonylat adatai alapján kell könyvelni. Ez a bizonylat egy adott gazdálkodónál bekövetkezett és így nála könyvelendő gazdasági eseményt adataival hitelesen leíró, illetve (nomen est omen) **bizonyító** okirat.

Bár ez közvetlenül nem ide, hanem a már említett első könyvem „A vagyonszámvitel hibatanának alapjai” című részébe tartozik, mégis megemlítem, hogy természetesen mielőtt a könyvelést megkezdjük, el kell végezni a bi-

¹¹ interpretáció [interpretatio (latin)]: 1. értelmezés, magyarázat; 2. fordítás, tolmácsolás

zonylatok ellenőrzését. Ezt nevezhetjük nullad fokú ellenőrzésnek is. Ennek keretében vizsgálnunk kell:

- a. A bizonylat annak a gazdálkodónak a bizonylata-e, akinek könyvelésébe a bizonylat adatait rögzíteni szándékozunk. Ha nem, akkor nem könyvelhető(k) az e bizonylattal bizonylatolt gazdasági esemény(ek). Ha igen akkor a b. pont szerint folytatni kell a bizonylat ellenőrzését.
- b. Vizsgálni kell: jogi szempontból (számviteli- és adójogi előírások, stb.) korrekt-e a bizonylat. Ha nem, akkor nem könyvelhető a bizonylatolt esemény; a kiállítóval javíttatni kell a bizonylatot. Ha igen, akkor a c. pont szerint folytatjuk az ellenőrzést.
- c. Ellenőrizni kell, hogy az adatok olvashatók-e, a bizonylati számítások korrektek-e. Ha nem, akkor nem könyvelhető a bizonylatolt esemény, a kiállítóval javíttatni kell a bizonylathibákat. Ha nincs hiba, akkor elvégezhető a könyvelés.

Az a.-c. pontok szerinti nullad fokú ellenőrzés könyvelés előtti végrehajtása logikus, az ellenkezője nem az, sőt nem jelentéktelen utólagos többletmunkát, illetve anyagi károkat okozhat.

Folytatva a téma tárgyalását, legyen gazdálkodónk neve például Ács Ferenc, aki mondjuk építési vállalkozó. Részére könyvelünk. Ács cégénél folyamatos raktárkészlet-nyilvántartást nem vezetnek; év végén veszik készletre a leltár szerint maradt anyagokat.

A könyvelendő gazdasági eseményt az alábbi x13. ábrán látható fiktív adathalmazú „bizonylatmodell” írja le.

KÉSZPÉNZFIZETÉSES SZÁMLA				
				No.: 123456
A számlatulajdonos eladó neve, címe, adóazonosítója		A vevő neve, címe, adóazonosítója		
BAUER ÉPÍTŐANYAG KERESKEDELMI BT 2121. Kővár, Fandli u. 2. 12345678-1-22		ÁCS FERENC építési vállalkozó 1082. Budapest, Pál u. 14. 87654321-1-41		
		A számla (a teljesítés) kelte 2001.12.18		
A termék/a szolgáltatás				
megnevezése, statisztikai azonosítója	Mennyiségi egysége	Mennyisége	Egységára AFA-val	Ertéke AFA-val (Ft)
CEMENT, vtsz.: 123456789	<i>q</i>	<i>10</i>	<i>1500</i>	<i>15.000</i>
FIZETVE!				
Kiadta: X.Y.	BAUER bélyegző aláírás	BT.		
A számla AFA-tartalma: AFA alanyi mentes				
A számla végösszege AFA-val növelten (Ft):				15.000

x13. ábra

Az esemény lekönyveléséhez értelmeznünk kell a bizonylatok, így eme bizonylat adatait is. Azaz másképp kifejezve: meg kell adnunk a bizonylatolt gazdasági esemény korrekt eszköz- és/vagy forrásaspektusú **interpretációját**. Ehhez elevenítsük fel a bizonylatolt gazdasági események adatvektorának sémáját.

$$\begin{bmatrix}
 \text{esemény_id_pontja} \\
 \text{bizonylat_azonosítója} \\
 \text{esemény_neve_leírása} \\
 \text{esemény_mennyiségi_adata} \\
 \text{esemény_pénzérték_adata} \\
 \dots \\
 \dots \\
 x
 \end{bmatrix}
 =
 \begin{bmatrix}
 a_1 \\
 a_2 \\
 a_3 \\
 a_4 \\
 a_5 \\
 \dots \\
 \dots \\
 a_k
 \end{bmatrix}
 = \frac{\mathbf{be}}{\mathbf{a}}$$

E séma figyelembevételével bevezetjük a bizonylatolt gazdasági esemény könyvviteli interpretációjának fogalmát a következőképpen:

(Di).: Egy bizonylatolt gazdasági esemény **könyvviteli interpretációján (röviden interpretációján)** a bizonylatolt gazdasági esemény $\underline{a}^{(be)*}$ adatvektorának megfelelő bizonylati adatok értelmezését, és információtartalmának egyetlen, múlt idejű, köznyelvi kijelentő mondat, vagy eseménynévvel [(név)leírással] való szabatos megfogalmazását, továbbá magát az interpretáció eredményeként kapott mondatot vagy (név)leírást értjük.

(Di.b).: Azt az interpretációt, amely a bizonylatolt gazdasági esemény minden adatát egy bővített köznyelvi kijelentő mondatba fordítja le, **teljes vagy bruttó interpretációnak (I_{BR})** fogjuk nevezni.

(Di.n).: Ha a bizonylatolt gazdasági eseménynek csak a harmadik adatát (a_3 =eseménynév) interpretáljuk, akkor egy **absztrakt gazdasági esemény interpretációjáról**, avagy **nettó interpretációról (I_N)** beszélünk, melynek eredménye szintén lehet egy mondat vagy egy (név)leírás.

A (Di.b) és (Di.n) definíciókból folyik, hogy a nettó interpretációt a bruttó interpretációból egyértelmű leképezéssel nyerjük, azaz:

$$I_{BR} \rightarrow I_N.$$

Most pedig adjuk meg először az x13. ábrán látható készpénzfizetéses számlán leírt bizonylatolt gazdasági esemény bruttó interpretációját. Ennek „verbális értékét” majd aposztróf-jelek (') közé tesszük.

A bizonylat feladatunk szempontjából releváns adatait (olvasási szokásunk szerint balról jobb felé, illetve felülről lefelé haladva) a bizonylat előre nyomtatott, valamint rubrikáiba beírt adatainak figyelembe vételével és értelmezésével választjuk ki. Ezek tehát az x13. ábrából az alábbiak:

- a. fizetési mód: készpénzfizetés (ez a bizonylat nevéből következik),
- b. bizonylatszám: 123456,
- c. ügylet jellege: vásárlás (a vevő adatait soroló rubrika nyomtatott adatmegjelöléséből következik),
- d. esemény időpontja: 2001.12.18,
- e. termék megnevezése: cement,
- f. mennyiségi egysége: q (mázsa),
- g. mennyisége: 10,
- h. pénzegysége: Ft, (HUF),
- i. értéke áfával: 15.000,
- j. ÁFA-tartalom: nincs (0 Ft), mert alanyi ÁFA mentes az eladó.

Ezt az „adatzuhatagot” nehéz így interpretálni, előbb logikailag rendezni indokolt. Ezért segítségül az interpretáció végrehajtáshoz (ez nem kötelező!),

feltölthetjük a bizonylatolt gazdasági esemény adatvektor-formuláját a bizonylat adataival:

$$\underline{a}^{(be)*} = \begin{bmatrix} a_1 \\ a_2 \\ a_3 \\ a_4 \\ a_5 \\ a_6 \\ a_7 \\ a_8 \end{bmatrix} = \begin{bmatrix} \textit{esemény_időpontja} \\ \textit{bizonylat_azonosítója} \\ \textit{esemény_neve} \\ \textit{esemény_mennyiségi_adata} \\ \textit{esemény_pénzértéke} \\ \textit{esemény_mennyiségi_egysége} \\ \textit{esemény_pénzegysége} \\ \textit{esemény_ÁFA_tartalma} \end{bmatrix} = \begin{bmatrix} 2001_12_18 \\ 123456 \\ \textit{cementvásárlás_készpénzért} \\ 10 \\ 15000,- \\ q \\ \textit{Ft_ (HUF)} \\ \textit{ÁFA_alanyi_mentes} \end{bmatrix}$$

Megjegyzés: Az 'esemény neve' megjelölésű adat, a 'cementvásárlás készpénzért' a bizonylat nevéből: „KÉSZPÉNZFIZETÉSES SZÁMLA”, vevőt megjelölő rubrikája tartalmából: „A vevő neve... ÁCS FERENC”, vagyis akinek könyvelünk, továbbá „A termék... megnevezése...” rovat tartalmából: „CEMENT” következik. A példabeli esetben irreleváns a_4 , a_6 és a_8 adatokat (mennyiség és egysége, valamint az ÁFA-tartalom) az interpretáció során, értelemszerűen, figyelmen kívül hagyjuk.

Így már könnyebb a feladat végrehajtása. És akkor lássuk a bruttó interpretációt:

I_{BR} = 'Az 123456 bizonylatszámú számla adatai szerint a gazdálkodó 2001.12.18-án vett cementet 15.000 Ft készpénzért.'

További megjegyzések:

Hogy a bizonylat a gazdálkodóé – akinek bizonylatát könyvelni kell – evidens. Következésképpen az $\underline{a}^{(be)}$ adatvektorban ezt külön nem szokás adatként szerepeltetni, csak – ellenőrzés után – a bruttó interpretációban.

A cement egységárát sem jegyezzük fel explicit adatként, hisz ha szükség lenne rá, a pénzérték és a mennyiség hányadosa ezt megadja. Ezzel munkát, időt és számítógépes tárkapacitást lehet megtakarítani.

Ugyanennek a bizonylatolt gazdasági eseménynek a nettó interpretációja pedig az alábbi:

(a) I_N = 'A gazdálkodó vett cementet készpénzért.'

Voltaképpen egyszerűbben, ámde kissé pontatlanul, úgy is fogalmazhatunk, hogy a bruttó interpretációból minden numerikus és alfanumerikus adatot elhagyva kapjuk a nettó interpretációt. (A folyamatot – a megfelelő ragozat és jeleket, valamint a bizonylat számszerű adatait is felhasználva – természetesen fordítva is végre lehet

hajtani. Ez a tény a bruttó és nettó interpretáció helyességének ellenőrzésére felhasználható.)

A nettó interpretációval – a köznyelvi kifejezési formáját tekintve – egy múlt idejű igei állítmánnyal rendelkező bővített kijelentő mondatra – 'A gazdálkodó vett cementet készpénzért.' – fordítottuk le a bizonylatolt gazdasági eseményt. Következésképpen e mondat, egy állításként, hordozza az esemény által tükrözött vagyonsvltózás lényegének, azaz: az absztrakt gazdasági esemény – tervezett vagy működő könyvviteli rendszerünk szempontjából fontos – információtartalmát. Ezen ismerettartalomra a 'Milyen (bizonylatolt) gazdasági esemény történt?' kérdéssel kérdezzhetünk rá. Mindebből következik, hogy:

Az absztrakt gazdasági esemény és a nettó interpretáció (I_N) egymás logikai szinonimái, következésképpen egymással - tartalmuk lényegét tekintve - helyettesíthetők.

A bizonylatra alapozott interpretációba foglalt állítást – ha a bizonylat, a már említett nulladfokú ellenőrzést kiállta, az ellenkezőjének bebizonyosodásáig – ab ovo igaznak tekintjük. Voltaképpen ez a feltevésünk a bizonylat funkciójából fakadóan jogos. (Mindez nem annullálja az ellenőrizetlen vagyonsvltóvitel vélelmezendő pontatlanságának elvét, és a könyvvitel négyszög-ellenőrzésének törvényét! E megállapítás igaz voltának ellenőrzéséhez lásd említett első könyvemben „A vagyonsvltóvitel hibatanának alapjai” című részt!)

A bizonylatolt gazdasági esemény (a) alatti nettó interpretációja egyszerűsíthető. Elhagyható belőle, azaz rejtetté tehető az alany. Ugyanis evidens, hogy a gazdasági események történései a gazdálkodók cselekvései által mennek végbe, és egyébként is: az igei állítmány személyragja utal az alanyra. Az alanyra tehát expliciten nincs is szükségünk.

De konkrétan ki is lehet az alany?

Voltaképpen tárgyalási univerzumunkat (a gazdálkodó vagyonsvltóvitelét) tekintve, leggyakrabban a gazdálkodó maga (másképp: akinek könyvelünk), és ritkábban a gazdálkodó üzletfele (vevője, szállítója, hitelezője) és dolgozói. Nos, az egyszerűsített nettó interpretáció így a következő:

(b) I_N = 'Vett cementet készpénzért.'

Most még azt is megtehetjük, hogy a gazdálkodó helyébe képzeljük magunkat, és ekkor a 'Vett' igit 'Vettünk'-re változtathatjuk. (Az interpretált esemény múlt idejű igei állítmánya voltaképpen bármely személyben állhat – pl. 'vettem', 'vettél', 'vett', 'vettünk',

stb. – ez nem befolyásolja könyvviteli szempontból a szükséges információtartalmat. (Sőt! tulajdonképpen az igeidő – pl.: 'vettünk', 'veszünk', 'venni fogunk' – sem.) Természetesen, a rend kedvéért, egy következetes választás nem árt. Mi, mostantól áttérünk a többes szám első személyű, múlt idejű igei állítmány következetes alkalmazására. Ekkor magunkat tekintjük a gazdálkodónak – mondjuk magunknak könyvelünk – és üzleti partnerünk, stb. cselekedeteire az igei állítmány egyes vagy többes számú, harmadik személyű személyragjával fogunk utalni. Ez rövidebb, ám érthető közlést tesz majd lehetővé. Ezek alapján (b) így alakul:

(c) $I_N =$ 'Vettünk cementet készpénzért.'

Definíciója értelmében a nettó interpretáció eredményeként kapott hiányos (alany explicite nincs) kijelentő mondatot intenzionálisan¹² azonosnak tekinthetjük az $e_i \in E$ absztrakt gazdasági eseménnyel¹³ ($i=1,2,\dots,m$), azaz esetünkben:

(d) $I_N = e_i =$ 'Vettünk cementet készpénzért.'

Ha most mondattanilag elemezzük a (d) alatti interpretációt, azt találjuk, hogy az csak a 'Vettünk' állítmányt (jelölje: 'p' a latin 'praedicatum' szó kezdőbetűje), valamint egy eszköz vagy forrás jellegű vagyonelemet megnevező köznévi tárgyat (itt ez a 'cementet' szó; jelölje a tárgyat: 'o' = a latin 'obiectum' szó kezdőbetűje) és köznévi határozót (itt ez a 'készpénzért' szó; jelölje a határozót 'a' = a latin adverbium szó kezdőbetűje) tartalmaz. Más interpretációkban ezek esetleg jelzős szerkezetben, illetve az említett határozón kívül egyéb határozószóval (pl. a tárgyhoz kapcsolódó helyhatározóval) együtt is szerepelhetnek. Ilyen például a következő két mondat:

(d.1) $e_i =$ 'Vettünk bontott téglát készpénzért.', vagy

(d.2) $e_i =$ 'Vettünk készletre bontott téglát átutalásos fizetéssel.'

A jelzőt (pl.: 'bontott', és 'átutalásos'), és a kontextus (szövegösszefüggés) alapján a tárgyhoz kapcsolódó határozót (pl.: 'készletre') azonban, a mondatot eredményező interpretációban, mindig a jelzett szóhoz – illetve a kontextus szerint a tárgyhoz kapcsolható helyhatározó esetén nyilván a tárgyhoz – tartozónak tekintjük. Voltaképpen ezeket a jelzős vagy határozós szerkezeteket könyvviteli szempontból egy

¹² Vagyis a jelentését tekintve.

¹³ Absztrakt, mert elvonatkoztattunk (másképp: eltekintettünk) benne a bruttó interpretáció többi adatától.

egységként kezeljük. Ezt azért tehetjük meg, mert a szükséges könyvviteli (kontírozási) információk kinyeréséhez, illetve további műveletek végzéséhez csak állítmányra, tárgyra és határozóra van szükségünk – ez a későbbiekben igazolódik majd. (A könyvviteli grammatika tárgya és határozója, mint nyelvi kategória, tehát nem teljesen azonos a köznyelvi nyelvtan hasonló nevű kategóriáival, hanem gyakran inkább kettő vagy több szóból álló tárgyi, illetve határozói jellegű szöveg-szerkezetnek felel meg.)

Az interpretációval keletkezett mondatok tartalmazhatják még az 'a', 'az' határozott névelőt, kötőszóként az 'és' szót, valamint tagolójelként a ',' vagy ';' jelet; de ezek el is hagyhatók, ha a hiányuk nem értelemezavaró.

A megfelelő jelöléseket és a szöveg-összekapcsolás (kontakenáció) '&' jelét alkalmazva a nettó interpretáció, mint mondat sémája így írható fel:

$$(e) I_N = e_i = p \& o \& a.$$

(A sémákban csak a kontakenáció jelét használjuk a mondatakatrészek szimbólumai között a „mondat” tagolására.)

Az eddigiekből az is gyanítható, hogy az interpretáció információforrása nem kizárólag a gazdasági esemény alapbizonylata. Gondoljunk itt arra, hogy a x13. példa szerinti készpénzes cementvásárlást igazoló számlából az nem derülhet ki, hogy a vásárolt cementet raktárra vették-e avagy közvetlen felhasználásra. Következésképpen pusztán a számlából az sem derülhet ki, hogy könyvviteli eseményként raktárkészlet-növekedést, vagy közvetlenül költségnövekedést kell-e könyvelni a készpénzcsökkenés mellett. Ezen túl, a készpénzes vásárlást igazoló számlából – érthetően – az sem tudható meg, hogy, ha raktárra vették az anyagot, alkalmazni kell-e például elszámoló árat (előre tervezett, fix, normatív árat¹⁴) könyvelendő készletérték gyanánt vagy sem. Ezek és az ezekhez hasonló többletinformációk, **csak a konkrét gazdálkodó kiegészítő bizonylataiból** (pl.: raktári bevételi bizonylat), illetve **effektív gazdálkodási módszerének, szervezetének és gazdálkodása íratlan vagy írott szabályainak (pl. számviteli szabályzatainak) ismeretéből szerezhetők meg**. Ezen túlmenően befolyásolják még a könyvelés mikéntjét a könyvviteltani ismereteken túl, a szakmai ajánlások, szokványok, sztenderdek és

¹⁴ Az elszámoló árat előre megtervezett (kalkulált) normatív árként használják készlet-fajtánként külön-külön, s időközönként a tényleges átlagárhoz igazítják, az árkülönbség összegének elkönyvelése mellett. Erről többet az alkalmazott könyvvitel irodalmában olvashatunk.

esetleg (amely országban ilyenek vannak) a kötelező jogszabályi rendelkezések.

Nota bene! Eme, a konkrét gazdálkodóra vonatkozó, (alap)bizonylaton túli (háttér)ismeretekkel elengedhetetlenül rendelkeznie kell annak, aki helyesen akar kontírozni, könyvelni.

Összefoglalva az eddigieket:

A bizonylatolt gazdasági események interpretációjának információforrásai tehát a következők:

- a. **a bizonylat** (ideértve tehát az esemény alap- és szükséges kiegészítő bizonylatát is – a továbbiakban erről már nem teszünk külön említést, de tudni kell róla),
- b. **a könyvviteltani ismeretek,**
- c. **a könyvviteli terminus technicusok** (szakkifejezések) **és a könyvviteli szakzsargon szavai** (pl.: 'tartozik a vevő (áruszállításból származó) követelésünkkel' helyett egyszerűen csak azt mondják, írják: 'tartozik a vevő'.)
- d. **a gazdálkodó gazdasági szervezete és gyakorlata, illetve,** (ha vannak) **belső szabályzatai** (pl. szervezeti és működési, számviteli - leltározási, értékelési, pénzkezelési, pénzügyi -, stb. szabályzata), valamint
- e. (ha vannak) **szakmai sztenderdek, szabványok, szokványok, ajánlások és** (amely országban vannak) **a vagyonkönyvvitelre és** az ahhoz sok tekintetben szorosan hozzátartozó kötelező **adózási** állami, önkormányzati **jogszabályok rendelkezései.**

Az a. pontban jelzett bizonylat adatai köznyelvi mondatként interpretálhatók (fordíthatók le), következésképpen a bizonylat adathalmazát eleve, egy sajátos nyelvre kódolt mondatnak tekinthetjük. A b.-d. pontban megjelölt ismereteket is köznyelvi mondatok hordozzák. Mindezekből folyik a következő definíció:

(Du).: Az a.-e. forrásból származó könyvviteli információt hordozó mondatok, kifejezések és szavak összességét (halmazát), a továbbiakban, az adott gazdálkodó könyvvitele **U_G tárgyalási univerzumának** fogjuk tekinteni és nevezni.

A (Du) definícióból következik, hogy mind az I_{BR} , mind az $I_N=e_i$, mint köznyelvi mondatok, valamint ezek minden alkatrésze (így a p, o, a jelű alkatrész is), eleme az adott gazdálkodó könyvvitele U_G tárgyalási univerzumának.

*

Megállapíthatjuk, hogy az $I_N=e_i$ ($i=1,2,\dots,n$) interpretációk p, o, a alkatrészeinek permutációjával képzett

mondatok (azaz a p&o&a; p&a&o; o&p&a; o&a&p; a&p&o; a&o&p) egyformán értelmesek és azonos jelentésűek (ez ellenőrizhető), mi azonban – ritka kivételtől eltekintve – munkánk megkönnyítése érdekében, következetesen és egységesen az (e) sémabeli (p&o&a) sorrendet fogjuk alkalmazni (noha ez nem lenne kötelező). Javasoljuk, hogy a mondandónk jobb követhetősége érdekében ezt tegye az olvasó is.

A mondattani alkatrészek szimbólumaival kiegészítve a (d), (d.1) és (d.2) példákat a következő interpretációkat kapjuk:

(f) $I_N=e_i$ ='Vettünk(p) cementet(o) készpénzért(a).';

(f.1) e_i ='Vettünk(p) bontott téglát(o) készpénzért(a).';

(f.2) e_i ='Vettünk(p) készletre bontott téglát(o) átutalásos fizetéssel(a).'.
*

Állapodjunk meg abban, hogy a továbbiakban, hacsak nem indokolt, az interpretációkban a mondataalkatrészek szimbólumait nem tüntetjük fel.

Állapodjunk meg továbbá abban a könyvviteli helyesírási – konkrétan szórendi – szabályban is, hogy: az 'o' és 'a' jelű tárgyhoz illetve határozóhoz („gazdaelem”-hez) tartozó határozószót és/vagy jelzőt mindig a gazdaelem elé írjuk, különösen a mondat könyvviteli elemzési célú felhasználásakor.
*

A bizonylatolt gazdasági események interpretációjával nyerhető kijelentő mondatokra, az absztrakt gazdasági eseményeket kombinált osztályozási ismérvszám alapján osztályokba soroló, 2.1 számú függelékben adunk több példát is.
*

Az előbbiektől eltérően, egy bizonylatolt gazdasági eseményt, mint eseményindividuumot, a tulajdonságaival leírva, ún. individuum-leírás (röviden: leírás, vagy eseménynév) formájában is interpretálhatunk. Például a (d) mondatot a következő módon alakíthatjuk át ilyenné.

A 'vásárlás' esemény individuális tulajdonsága a jelen esetben az, hogy 'készpénzes' és az, hogy 'cement'-re irányul. Ezeket figyelembe véve így interpretáljuk:

Első lépés:

(g) $I_N=e_i$ ='Készpénzes cementvásárlás történt.'

A második lépésben elhagyjuk a magától értetődő 'történt' állítmányt. Így marad az eseményindividuumot ('vásárlás') lényegében 'cement-' és 'Készpénzes' jelzőkkel megadó leírás, mint állítmány nélküli hiányos mondat, mely szintén a 'Milyen (bizonylatolt) gazdasági esemény történt?' kérdésre ad egyértelmű választ, az eseményindividuum (mindig két) eszköz- és/vagy forrás jellegű vagyonelemet megnevező tulajdonságának leírásával. Mindezek alapján az interpretáció eme eredményét

individuum- vagy eseménynévnek nevezzük – s ez, a jelentését tekintve, mindig megegyezik az adatvektor absztrakt gazdasági eseményt megnevező 'eseménynév' adatával.

A példabeli esetben ez így néz ki:

(h) $I_N=e_i$ ='Készpénzes cementvásárlás.' vagy szórendcserével (ez megengedhető, mert jelentésváltozást nem okoz):

(h') $I_N=e_i$ ='Cementvásárlás készpénzért.'

*

Az individuum-leírást, vagy másképp: eseménynevet eredményező eseményinterpretációkra több példát találunk a 2.2 függelékben.

*

A bizonylatolt gazdasági esemény interpretációja révén kapott eseménynév vagy mondat – levonva a következtetést a (d)→(h) átalakításból –, minthogy mindkettő azonos eseményindividuumra, azaz ugyanazon absztrakt gazdasági eseménytípusra vonatkozik, ekvivalens egymással és egyik a másikba egyszerű átfogalmazással (ha kell szórendcserével és/vagy egyes szavakat más, odaillovel helyettesítve, stb.) átalakítható. Egyébként a (h) és (h') típusú eseményneveket – főleg rövidségük miatt – elsősorban a szabványos gazdasági események véges elemszámú halmazának felépítéséhez érdemes használni.

Mivel tárgyalási univerzumunk (U_G) a gyakorlatban alkalmazott interpretáció esetén nem az általában vett vagyonskönyvvitel, hanem mindig egy konkrét gazdálkodó gazdasága és vagyonskönyvvitele, ezért – újból emlékeztetünk – a bizonylatolt gazdasági események interpretációjánál a konkrét gazdálkodó gazdálkodási profiljának, gazdasága szervezeti felépítésének és működésének jellemzőit, továbbá, ha vannak, a jogszabályok és/vagy a gazdálkodó szabályzatainak rendelkezéseit, mind, a tárgyalási univerzumba (U_G) tartozó adottságokként értelmezzük és használjuk.

Például: Ha mint gazdálkodó, minden vásárolt dolgot először bevételezünk a raktárunkba – s ez kiegészítő bizonylatból (pl.: raktári bevételezési jegy) és/vagy belső szabályzatunkból vagy gyakorlatunkból ismert kell legyen –, akkor az (f) korrekten így szólhat:

(f') $I_N=e_i$ ='Növeltük(p) cementkészletünket(o) készpénzes vásárlással(a).'

Megemlítendő még, hogy az interpretációval létrehozott mondat rendelkezhet **két határozói szerkezettel** is. Ennek sémája:

(i) $I_N=e_i=p\&o\&a\&a'$.

Példák erre:

(j) $I_N=e_i='Vettünk(p)$ alapanyagot(o) készletre(a),
készpénzért(a').';

vagy:

(k) $I_N=e_i='Elszámoltuk(p)$ a márciusi bruttóbért(o)
költésként(a) és kötelezettségeként(a').'.

A több határozós (i) sémájú mondatok (ha kell szórendcserével és/vagy egyes szavakat más, odaillővel helyettesítve, stb.) **mindig átfogalmazhatók** – jelentésük megtartása mellett – az alapsémánknak tekinthető (e) sémájú mondattokká. Például:

(j') $I_N=e_i='Növeltük(p)$ alapanyagkészletünket(o),
készpénzes vásárlással(a).';

(k') $I_N=e_i='Növeltük(p)$ a márciusi bruttóbérral a
bérköltiséget(o), a bérkötelezettség növelésével egyidejűleg(a).';

Továbbá, az interpretációval létrejött mondat felépülhet **két tárggyal (tárgyas szerkezettel)** is. Ennek sémája:

(l) $I_N=e_i=p\&o\&o'$.

Példa erre:

(k'') $I_N=e_i='Növeltük(p)$ a márciusi bruttóbérral a
bérköltiséget(o) és a bérkötelezettséget(o').';

Mint az jól látható, a (k'')-t a (k')-ből a határozói szerkezet tárgyá történő átfogalmazásával hoztuk létre. E mondat – és minden hasonló mondat – ahogy vissza, úgy **át is alakítható** az (e) sémájú mondattá.

*

Most feltehetjük a következő kérdést: Egy bizonylatolt gazdasági esemény nettó interpretációja mikor korrekt? Az eddig kifejtettek alapján már sejthető, hogy:

(Tx).: Egy bizonylatolt gazdasági esemény (eszköz- és/vagy forrás aspektusú) nettó interpretációja akkor és csak akkor korrekt, ha az eredményeként kapott mondat egyidejűleg kielégíti a következő követelményeket:

a. van egy, az eseményt, a történést kifejező pl. múlt idejű tárgyas ragozású igei állítmánya (p),

- b. van benne egy névszói tárgy (illetve névszói tárgy, jelzős, helyhatározós tárgyi szerkezetként) (o),
- c. van benne egy névszói határozó (illetve névszói határozó, jelzős határozói szerkezetként) (a),
- d. a névszói tárgy (o) egy eszköz- vagy forrás jellegű vagyonelem nevét tartalmazza, a tárgyragon kívül,
- e. a névszói határozó (a) egy, a tárgyban megnevezettől különböző eszköz- vagy forrás jellegű vagyonelem nevét tartalmazza, a határozószó toldalékán kívül, úgy, hogy
- f. a mondatbővítmények vagyonnövekedés, illetve vagyonsökkenés esetén, külön-külön, mindig egy eszköz és egy forrás jellegű vagyonelem nevét,
- g. míg a csak eszköz vagy forrás oldalú vagyónát-strukturálódás esetén, külön-külön, egymás rovására változó, és különböző eszköz vagy forrás jellegű vagyonelem nevét tartalmazzák, és
- h. az állítmány, a mondat-kontextusban, explicite és direkt módon utal a tárgyban illetve az előbbi révén indirekt módon a határozóban megnevezett vagyonelem változásának irányára, előjelére (azaz arra, hogy növekedés vagy csökkenés, illetve gyarapodás vagy fogyás történt).

Nyilván nem korrekt a következő jellegű nettó interpretációk egyike sem. Például:

- 'Vettünk(p) cementet(o).' – hiányzik ugyanis (a), azaz a másik változó vagyonelem megjelölése, így nem tudjuk: készpénzzel fizettünk-e vagy majd átutalással fogunk fizetni a cementért;
- 'Vásároltunk(p) készpénzért(a)' – de mit vásároltunk (??);
- 'Cementet(o) készpénzért(a)' – Eladtunk, vagy vettünk?
- 'Vettünk(p) cementet(o) építési célra(a*).' Az 'építési célra(a*)' kifejezés jelzős célhatározói szerkezet, mely nem tartalmaz vagyonelem-nevet, ezért itt sem tudható: a vétel készpénzes vagy nem készpénzes ügylet volt-e?

A (Tx) tétel a (T_{4.1}) törvény, valamint az interpretáció és elemei definíciójának egyenes logikai következménye.

Egyébként a tétel igazsága egyszerűen belátható, ha egyenként megvizsgáljuk, hogy az a) - h) kritériumok valamelyikének nem teljesülésekor hogyan válik az interpretáció mondata szerinti absztrakt gazdasági esemény meghatározatlanná. Ennek kipróbálását az olvasóra bízunk.

Mivel a két-tárgyas vagy két-határozós interpretáció, és az eseménynév, könnyedén átalakítható az előbbi tételben leírt (e) $I_N=e_i=p\&o\&a$ alapsémájú mondattá, ezért az alapsémától eltérő szerkezetű interpretációk jósági kritériumaival külön nem kell foglalkoznunk.

A tételből következik, hogy, ha akár csak egyetlen kritériumnak is a felsoroltak közül nem felel meg az interpretáció, akkor nem korrekt – vagyis hibás.

A hiba eredhet magából az interpretáció műveletének helytelen végrehajtásából, de származhat a bizonylat ellenőrzéskor észre nem vett (vagy nem ellenőrzött), de hibás adatából.

A hibás interpretációt ki kell javítani, ha kell a bizonylat javítását is elvégeztetve, különben a könyvelés is hibássá válhat – ami nyilván anyagi kárral járna, ezért célszerűen megelőzendő.

1.2 A könyvviteli grammatika szerepe és alapkategóriái: a kijelentő mondat és állítmánya, tárgya, határozója, valamint az eseménynév

Összefoglalva az eddigieket, megállapíthatjuk, hogy a könyvviteli grammatika, hasonlóan a természetes nyelvek nyelvtanához, az információt hordozó nyelvi kifejezéseket osztályokba sorolja. Ezeket az osztályokat másképp kategóriáknak is nevezik. A könyvviteli grammatika alapkategóriái **a bizonylatolt gazdasági esemény interpretációjaként kapott** (többnyire rejtett alanyú) kijelentő mondat (röviden: **mondat**) és a mondatnál rövidebb **eseménynév** (eseményindividuum megnevezése lényeges tulajdonságainak leírása által). Az alapkategóriák közé tartozik továbbá a **mondatbeli** múlt idejű igei állítmány (röviden: **állítmány**), valamint a mindig eszköz és/vagy forrás jellegű vagyonelem-párt megnevező köznévi tárgy és köznévi határozószó (röviden: **tárgy** és **határozó**). Ezen alapkategóriákat a könyvviteli grammatika lényegében azonos értelemben használja, mint a természetes nyelvek nyelvtana, kivéve az eseménynevet, valamint a mondat köznévi tárgyát és határozóját. Az utóbbi kettő kategória ugyanis szerepelhet jelzőjével és nem köznévi határozóval – együtt is. Ekkor e szerkezetet együtt – a jelzett szót jelzőjével, vagy pl. helyhatározót a tárggyal összevontan – egy könyvviteli nyelvi egységnek, tárgynak vagy határozónak, illetve tárgyi vagy határozói szerkezetnek tekintjük és nevezzük – a fő alkotóelemének neve alapján – szemben valamely természetes nyelv tanával.

A könyvviteli grammatika tehát hasonló, ámde nem azonos valamely nemzeti nyelv grammatikájával, így például a magyar nyelv grammatikájával sem.

Egyrészt azért nem, mert a könyvvitel nem egy nemzeté, ugyanúgy, mint például a matematika, a logika, a fizika, a kémia. A könyvviteli grammatika, mint a könyvvitel maga, természeténél fogva, hasonlóan az előbbi tudományokhoz, internacionális.

Másrészt: a könyvviteli grammatika szerepe jelentős a vagyonváltozás (szövegváltozós) függvénye és e függvény deriváltja fogalmának - a továbbiakban sorra kerülő - kifejtésében is, valamint végső soron annak előkészítésében, hogy egy hatékony eszközzel biztosíthassunk a könyvviteli osztálykoherencia (a hagyományos könyvvitelben ez a számla- vagy kontírozási összefüggés) korrekt, formális meghatározásához. Ennélfogva a könyvviteli grammatika e feladathoz kell igazodjon. Ezért egyes természetes nyelvi kategóriákat - kérdő-, felkiáltó-, stb. mondat; névmás, stb. - egyáltalán nem használ, míg más természetes nyelvi kategóriákat pedig - határozott névelő, helyhatározó, jelző - a hozzátartozó tárggyal vagy határozóval, egy nyelvi egységként kezel.

2. Kontírozási vagy osztálykoherencia-kalkulus

Ebben a pontban bemutatjuk azokat az eszközöket, melyek segítségével egy adott gazdasági esemény által érintett vagyonosztályok (hagyományos könyvvitelben számlák), azaz: az osztálykoherencia vagy osztályösszefüggés (hagyományos könyvvitelben ez a számla- vagy kontírozási összefüggés) mindenkor, mechanikusan végrehajtott műveletek véges sorozataként, korrekt módon meghatározhatók.

2.1 A vagyonváltozás (szövegváltozós) függvénye

Az előző pontban említettük, hogy a bizonylatolt gazdasági események interpretációjával nyert kijelentő mondat a jelentését, s így a lényegét tekintve, ekvivalens az $e_i \in E$ **absztrakt gazdasági eseménnyel** ($i=1,2,\dots,n$), E pedig ezen események véges, vagyis n elemű halmaza.

Ha ezeket az absztrakt gazdasági eseményeket tipizáljuk, akkor a tipizált e_i absztrakt gazdasági esemény egyben eleme az E_L **lehetséges gazdasági eseménytípusok** m elemű ($m \leq n$) véges halmazának, jelölve: $e_i \in E_L \subseteq E$ ahol $i=1,2,\dots,m$.

Amikor pedig e lehetséges gazdasági eseménytípusok használata az adott gazdálkodónál kötelező, akkor az ilyen e_i absztrakt gazdasági eseménytípust **szabványos gazdasági eseménynek nevezzük**. Ez az esemény eleme az

adott gazdálkodóhoz egyértelműen hozzárendelhető E_{SZ} szabványos gazdasági események m elemű véges halmazának is, jelölve: $e_i \in E_{SZ}; E_L = E_{SZ}$.

E tényekből következik, hogy mind az absztrakt gazdasági események, mind a szabványos gazdasági események bármelyike azonosítható egy nettó interpretáció révén nyert, illetve nyerhető mondattal, méghozzá teljesen azonos séma szerint. Ez a séma pedig nem más, mint az előző pontban (e) alapsémaként emlegetett kifejezés, amely állítmányból, tárgyból (vagy tárgyi szerkezetből) és határozóból (vagy határozói szerkezetből) álló kijelentő mondatot reprezentál. Szimbólumokkal jelölve ezt:

$$(a) \quad I_N = e_i = p \& o \& a.$$

Az absztrakt gazdasági eseményekre, mint a bizonylatolt gazdasági események nettó interpretációja révén nyert mondatokra nézve igaz a következő tétel:

(T_{x+1}) .: Minden $I_N = p \& o \& a = e_i \in E$ mondatból „**kivonható**” – meghatározott szabályok szerint – az adott gazdálkodó, adott gazdálkodói profilja szerinti vagyona megváltozott eszköz- és/vagy forrás jellegű **két** vagyonelemének ($v_i, i=1,2$.) a neve (vagy a vagyonelemet tulajdonságai-val meghatározó leírása), mint a $\langle v_1, v_2 \rangle$ rendezett név- vagy névleírás-páros. E szabályokról a következő pontban értekezünk. (A továbbiakban, a rövideg kedvéért, a $\langle v_1, v_2 \rangle$ páros elemeit csak **névként** fogjuk említeni, s mellőzzük, ha lehet a (név)leírás emlegetését is.)

A (T_{x+1}) tétel, a klasszikus logika szabályai szerint, egyenesen következik a (T_x) törvényből és a nettó interpretáció definíciójából, hiszen a (T_x) törvény értelmében a $I_N = e_i = p \& o \& a$ mondat tárgyában(o) és határozójában(a) **e nevek** explicite vagy implicite szerepelnek.

Azt is mondhatjuk, hogy minden egyes absztrakt gazdasági eseményhez ($e_i = p \& o \& a$) egyértelműen hozzárendelhető egy, az adott gazdálkodó, adott gazdálkodói profilja szerinti vagyona megváltozott – eszköz- és/vagy forrás jellegű – ($v_i, i=1,2$.) **két** vagyonelemének a nevéből álló $\langle v_1, v_2 \rangle$ **rendezett névpáros**, mely az ilyen rendezett névpárosokból álló V képhalmaz egy eleme. Ám az is tény, hogy minden $\langle v_1, v_2 \rangle$ rendezett névpárhoz egyértelműen egy és csakis egy $e_i = p \& o \& a$ absztrakt gazdasági eseménytípus tartozhat. Szimbólumokkal kifejezve e kölcsönösen egyértelmű hozzárendelést a következőt kapjuk:

$$(b) \quad e_i = p \& o \& a \leftrightarrow \langle v_1, v_2 \rangle.$$

A $\langle v_1, v_2 \rangle$ rendezett névpárost sorvektorként fogjuk a következőkben ábrázolni, így a (b) hozzárendelést így írjuk át:

$$(c) \quad e_i = p \& o \& a \leftrightarrow [v_1, v_2] = \underline{v}^*.$$

Például:

Ha $e_i =$ "növeltük anyagkészletünket készpénzes vásárlással",

akkor $\underline{v}^* = [v_1, v_2] = [\text{anyagkészlet}, \text{készpénz}]$.

A hozzárendelés tehát:

"növeltük anyagkészletünket készpénzes vásárlással" \leftrightarrow [anyagkészlet, készpénz].

Hogy ez a hozzárendelés pontosan hogyan alakul így ki, azt fogjuk a következőkben ismertetni.

A (c) hozzárendelésben voltaképpen mondathoz rendelünk kölcsönös egyértelműséggel egy szó- vagy szócsoporthoz, még hozzá egy adott bizonylatolt gazdasági esemény nettó interpretációjaként kapott mondathoz, annak ragtalan tárgyát (o') és ragtalan határozóját (a'), ám nem akármilyen módon, hanem egy meghatározott hozzárendelési utasítás szerint. Vagyis

$\underline{v}^* = [v_1, v_2] = [o', a']$ vagy $\underline{v}^* = [v_1, v_2] = [a', o']$ lehet a hozzárendelési utasítás és a mondat függvényében.

Másképp fogalmazva: e hozzárendelés tehát egy szöveg-változós függvény, mely az $e_i \in E$ véges halmaz minden e_i eleméhez ($i=1, 2, \dots, m$), mint tárgyelemhez, egyértelműen hozzárendeli a rendezett névpárosokból álló, szintén véges elemszámú V képhalmaz egy, és csakis egy, kételemű $\underline{v}^* = [v_1, v_2]$ vektorát képelemként, a később ismertetendő hozzárendelési szabály szerint.

*

A hozzárendelési szabály ismertetésnek megkönnyítésére vezessük be most az alábbi jelöléseket. Jelentse:

- $x = e_i = p \& o \& a$ a bizonylatolt gazdasági esemény nettó interpretációjával ekvivalens jelentésű absztrakt gazdasági eseménytípust leíró mondatot;
- $\underline{y}^* = [y_1, y_2] = \underline{v}^* = [v_1, v_2]$ a névpárost;
- U_G a gazdálkodó könyvvitelének tárgyalási Univerzumát a megadott definíció szerint;
- O_E az összes eszközeget-fajta **nevéből** álló halmazt;
- O_F az összes forráseget-fajta **nevéből** álló halmazt;
- ' ∇ ' a kizáró vagy jelét (ahol ' $A \nabla B$ ' jelentése: vagy csak A, vagy csak B, de A és B egyszerre nem lehetséges.)

(Df). A (c) $e_i = p \& o \& a \leftrightarrow [v_1, v_2] = \underline{v}^*$ hozzárendelés egy invertálható függvény, melyet a vagyonszámviteli változójú függvényének fogunk nevezni, és a bevezetett szimbólumokkal így jelöljük:

$$(d) \quad \underline{y}^* = [y_1, y_2] = f(x) = f(e_i) = f(p \& o \& a),$$

ahol:

$y_1 \neq y_2$; $y_1, y_2 \in (O_E \nabla O_F)$; $e_i = p \& o \& a = x$; $x, y_1, y_2 \in U_G$ valamint $e_i \in E \subset U_G$ és $i = 1, 2, \dots, m$.

Az $x = e_i$ független változót a függvény argumentumának vagy bemenetének, míg e_i elemeit (p, o, a) a függvény argumentum- illetve bemenet-elemeinek vagy másképp: bemeneti elemeknek nevezzük. A függvény függő változója, vagy kimenete az \underline{y}^* vektor; ennek elemei y_1 és y_2 .

A vagyonváltozás szövegváltozós függvényének invertálható volta azért érdekes számunkra, mert ez a tény lehetővé teszi, hogy a $\underline{y}^* = [y_1, y_2]$ függvényértékből – például ellenőrzésképpen és legalább intenzionálisan (azonos jelentéssel) – „visszafejthessük”, rekonstruálhassuk az eredeti e_i bemeneti mondatot.

Az f hozzárendelési utasítás elemei pedig a következők:

1. A vagyonváltozás-függvény f hozzárendelési utasításának első elemeként, bevezetjük a **bemeneti változó** ($x = e_i$) **elemeinek** (p, o, a) **könyvviteli értékelési szabályát**.

E szabály ismertetése előtt azonban újra rámutatunk arra, hogy az 'o' tárgy és az 'a' határozó (illetve ezek jelzős, stb. szerkezete), mint az $x = e_i$ mondat elemei – a (T_x) törvényből következően – külön-külön, **vagy egy eszköz, vagy egy forrás** (tőke) **jellegű** vagyonelem nevét adják meg – eltekintve toldalékuktól.

Az is fontos tény, hogy a 'p' jelű mondatelem **tárgyas igei állítmány**, tehát az 'o' tárgyra vonatkozó (alanyi) cselekvést, történést fejez ki. Ez a cselekvés, történés tehát mindig az 'o' tárgyra irányul és – lévén, hogy a bizonylatolt gazdasági esemény nettó interpretációját kifejező mondat elemeiről van szó – a köznyelvi grammatika megfelelő törvénye szerint, közvetlenül, mindig csak az 'o' tárgyban megnevezett vagyonelem változását: növekedését, gyarapodását, illetve csökkenését, fogyását fejezi ki. Azonban természetesen az 'o'-n keresztül – közvetetten – 'a' jellegét is meghatározza.

Mindezek előre bocsátása után a '**p**', '**o**', '**a**' **bemeneti elemek A) jelű könyvviteli értékelési szabálya** tehát a következő:

- a. Ha az 'o' és 'a' toldaléktalan **mondatbővítmények** jelölete (azaz: az általuk jelölt vagyonelem) eszköz-forrás aspektusból nézve **különböző** (azaz: az egyik eszköz, míg a másik forrás) **jellegű, akkor 'o' és 'a'** jelölete **egyformán** vagy **növekedik vagy csökken**, s hogy aktuálisan e kettő éppen nő avagy csökken azt **a 'p' által** jelölt állítmány jelentése adja meg.
- b. Ha 'o' és 'a' toldaléktalan jelölete eszköz-forrás aspektusból nézve **azonos** (azaz mindkettő vagy eszköz vagy forrás) **jellegű** vagyonelem, **akkor, ha a 'p' által** jelölt állítmány jelentése **növekedés akkor az 'o'** jelölete **növekedik**, míg **az 'a'** jelölete **csökken**; **ha** pedig **a 'p'** jelölte állítmány jelentése **csökkenés**, **akkor 'o'** jelölete **csökken**, **'a'** jelölete **pedig nő**.

2. A vagyonváltozás-függvény f hozzárendelési utasításának második elemeként pedig bevezetjük a **kimeneti változó elemeinek „feltöltésére”, illetve értelmezésére vonatkozó B) vagy C) jelű szabályok egyikét.**

E szabályok azt határozzák meg, hogy a függvény kimeneti változójának (y^*) elemeit y_1 -t és y_2 -t milyen sorrend szerint és előjellel vagy anélkül „tölthetjük fel” a bemenetben lévő eszköz vagy forrás jellegű vagyonelemek toldalék nélküli alakjával. Ezért e szabályokat másképp kimenet-feltöltési vagy „sorrendszabály” névvel is illelhetjük.

A B) jelű szabály: Az ellentétes (bal-jobb vagy első-második, vagy a hagyományos könyvvitelben: tartozik-követel) **„oldalón” növekvő eszköz** (vagy költség/ráfordítás), **illetve forrás** (vagy hozam) **elemekkel való feltöltés sorrendszabálya:**

y_1 mindig csak egy növekvő eszköz- vagy költség/ráfordítás-elem, illetve egy csökkenő forrás- vagy hozamelem nevét, vagy névleírását,

y_2 pedig mindig csak egy növekvő forrás- vagy hozamelem, illetve egy csökkenő eszköz- vagy költség/ráfordítás-elem nevét, vagy névleírását veheti fel.

A C) jelű szabály: Az azonos „oldalón” növekvő eszköz (vagy költség/ráfordítás) és forrás (vagy hozam) elemekkel való feltöltés **sorrendszabálya:**

- 1) Ha pl. egy eszközelem is és egy forráselem is nő, akkor legyen például y_1 -ben a növekvő eszközelem neve, míg mínusz ('-') előjellel y_2 -ben a szintén növekvő forráselem neve. (Persze a sorrend lehet fordított is, de akkor az eszköz kap mínusz előjelet – a negatív előjellel a csökkenést fordítjuk az

- ellenkezőjére: növekedésre, és fordítva: a növekedést, csökkenésre).
- 2) Ha egy eszközelem is és egy forráselem is csökken, akkor y_2 -ben legyen például a csökkenő eszközelem neve, míg mínusz ('-') előjellel y_1 -ben a szintén csökkenő forráselem neve. (Természetesen a sorrend lehet fordított most is, de akkor az eszköz kap mínusz előjelet – a negatív előjellel most is a csökkenést fordítjuk az ellenkezőjére: növekedésre, és fordítva: a növekedést, csökkenésre).
- 3) Ha nincs előjel, akkor a sorrend egyértelmű jelentést hordoz: y_1 -ben növekedő eszköz- vagy forráselem, y_2 -ben pedig csökkenő eszköz- vagy forráselem neve, névleírása szerepel, de ilyenkor mindkét helyen csak azonos jellegű, azaz vagy mindkét helyen eszköz- vagy mindkét helyen forráselem neve lehet.

Jegyezzük meg! E két - B) és C) - sorrendszabály egyenrangú mind a (hagyományos és modern N-szeres) vagyonykönyvelés, mind az ellenőrizhetőség, mind a könyvviteli adatbázis „lekérdezése” szempontjából, ha valamelyiket kizárólagosan és következetesen alkalmazuk. Csak egy tiltás érvényesül: keverve soha nem lehet a B) és C) szabályt használni! Mi – pusztán kényelmi okból (nem kell előjelet írni) és a konvenciókhoz való igazodás miatt – a B) feltöltési vagy sorrendszabályt (vagy másképp: a kimeneti változóelemek „ellentétes oldalon növe...” B) értelmezési szabályát) fogjuk alkalmazni.

Minthogy a B) sorrendszabály az \underline{y}^* sorvektor elemeire vonatkozik, a szabály tartalma alapján a vektor két elemét tartozik és követel pozíciójú elemnek is nevezhetjük – egyezően a hagyományos könyvviteli terminológiával – és ennek megfelelően az i indexnek 't' vagy 'k' „értéket” is adhatunk. Emiatt a (d) függvény így is felírható:

$$(d') \quad \underline{y}^* = [y_1, y_2] = [y_t, y_k] = f(x) = f(e_i) = f(p \& o \& a).$$

2.11 A vagyonyváltozás-függvény értékének meghatározása az f hozzárendelési utasításon és a bemeneti adatokon alapuló következtetésekkel

Most nézzük a definiált függvény „működését” **logikai következtetések segítségével**, az f hozzárendelési utasítás elemeinek ismeretében.

Legyen a bekövetkezett és bizonylatolt gazdasági esemény nettó interpretációja az $I_N = e_i = p \& o \& a =$ "Vettünk(p) készletre cementet(o) készpénzért(a)." mondat.

A (p, o, a) bemeneti elemek A) értékelési szabálya értelmében ez azt jelenti, hogy cementkészletünk, mint eszköz jellegű vagyonelem mennyisége és értéke nőtt, míg készpénzkészletünk, mint szintén eszköz típusú vagyonelem – a cement árának megfelelő értékkel – csökkent.

Következésképpen a kimeneti elemek feltöltésének B) sorrendszabálya szerint a függvény értéke az $o' =$ 'cementkészlet' és $a' =$ 'készpénz' értékű nevekkel így alakul:

$$\underline{y}^* = [y_1, y_2] = [y_t, y_k] = [o', a'] = [\text{cementkészlet}, \text{készpénz}].$$

A teljes függvény a következő:

$$\underline{y}^* = [y_1, y_2] = [\text{cementkészlet}, \text{készpénz}] = f(\text{"Vettünk készletre cementet készpénzért."}).$$

Matematikai szakzsargonban ezt úgy interpretálhatnánk, hogy a vagyonváltozás-függvény „értéke” az $e_i =$ "Vettünk készletre cementet készpénzért." „helyen” $\underline{y}^* = [y_1, y_2] = [y_t, y_k] = [\text{cementkészlet}, \text{készpénz}]$ – kimondva: pl. tartozik (nő) a 'cementkészlet', követel (csökken) a 'készpénz'.

Már az interpretációnál, de itt a vagyonváltozás (szövegváltozós) függvénye értékének következtetéses megoldásánál is jól látható, hogy – különösen a hagyományos könyvviteltant és oktatását nézve – egy könyvelni szándékozó egyén **könyvelni tudása azon áll vagy bukik**, hogy a bizonylatolt gazdasági esemény \rightarrow könyvviteli esemény **leképezést végre képes-e hajtani** kezdőként is mindig **helyesen**.

Azonban e leképezés végrehajtása – nagyvonalakban – a következő logikai műveleteket jelentő lépésekből áll:

1. Értelmezni kell a bizonylat adatait (elemzés).
2. Akár tudatosodik ez bennünk, akár nem, akár kimondjuk (és/vagy leírjuk) akár nem, a bizonylat és az U_G tárgyalási univerzumunk alapján egy logikailag elemezhető, szabatos bővített kijelentő mondatná kell interpretálni (lefordítani) a bizonylatolt gazdasági eseményre vonatkozó releváns bizonylati adatokat (bruttó interpretáció). Ez absztrakciót, elvonatkoztatást igényel.
3. A bővített mondatot egy – csak múlt idejű igei állítmányból, tárgyból és határozóból álló – rejtett alanyú hiányos mondatná kell átalakítani – leg-

alább gondolatban (nettó interpretáció). Ez is absztrakciót, elvonatkoztatást igényel.

4. Azonosítani kell a tárgyban és a határozóban megjelölt vagyonelemet, annak eszköz- vagy forrás jellegét, és az állítmány jellegét (növekedés vagy csökkenés). Ez következtetést igényel.
5. A 4. alatti azonosítás alapján ki kell következtetnünk, hogy a tárgyban és a határozóban megjelölt vagyonelemek növekednek-e vagy csökkennek. Nálunk ez az A) értékelési szabály alkalmazását jelenti, ami szintén következtetést helyettesít.
6. Az 5. alatti következtetés eredménye, mint premissza, és a konkrét gazdálkodó, konkrét könyvviteli rendszere (könyvviteli tárgyalási univerzuma U_G), mint premissza alapján le kell vonni a konklúziót: meg kell mondani, hogy mely vagyonelem van „tartozik” és mely vagyonelem van „követel” pozícióban, ami szintén következtetés. Nálunk ez az B) feltöltési vagy értelmezési szabály alkalmazását jelenti, ami az említett következtetést helyettesíti.
7. A 6. lépés eredményeként kapott, rendezett vagyonelem-páros megnevezett elemeit a konkrét gazdálkodó, (U_G -be tartozó) konkrét könyvviteli rendszerének megfelelő eszköz- vagy források osztályába kell besorolni. Ez következtetés.
8. Végül a rendezett vagyonelem-páros elemeit, megfelelően vagyonosztályaikat kódjaikkal, kódpárossá kell alakítani. Ez szintén következtetés.

(A 7. és 8. lépés már hagyományos könyvvitelben a kontírozási összefüggés, modern N-szeres könyvvitelben pedig az osztálykoherencia-összefüggés meghatározását jelenti. Ezért e két utolsó lépést e helyütt csak a teljes folyamat logikai aspektusú áttekintése érdekében említettük.)

Megállapíthatjuk, hogy az 1.-8. lépés eredményes és korrekt megtételéhez – ha nincs más segédeszköz – a könyvvitelten tárgyi ismeretein túl

- a bizonylatolt gazdasági események terén is jó logikai elemzőképességgel, valamint
- készségszintű, magabiztos és helyes következtetőképességgel

kell rendelkeznie annak, aki önállóan és helyesen óhajt kontírozni, könyvelni. Ez a képesség-együttes azonban többnyire sokéves gyakorlattal szerezhető csak meg, hiszen senki sem születik gyakorlott kontírozó könyvelőnek, és a könyvvitelten sem jeleskedett eleddig a megfelelő segédeszközök szolgáltatásában.

Mivel nem várhatjuk el,¹⁵ hogy mindenki, könyvviteli tanulmányait befejezve azonnal, készség szintjén, iskolázottan rendelkezék – könyvvitel terén – a helyes eseményelemzés és a magabiztosan helyes következtetés képességével, viszont az sem várható el, hogy a könyvvitelten oktatásába vonuljon be a logika átfogó oktatása, ezért – részben áthidaló megoldásként –, s mert a „könyvvitelbeli eseményeket tolmácsoló mondatok világa”, mint speciális gondolatvilág, ezt lehetővé teszi, nagyrészt kikerüljük a következtetéstudomány módszereinek alkalmazását. Explicit logikai módszerek helyett, voltaképpen ezért építjük ki a formalizált nyelvű, sémákat használó, a következményrelációt függvényekkel, a következtetéseket pedig analitikus értéktáblázat kitöltésével vagy egyszerű számítással, stb. helyettesítő könyvviteli kalkulust.

Tehát e fejezetben, a továbbiakban, különféle, de célravezető eszközöket mutatunk be, arra, hogy a bizonylatolt gazdasági eseményekből miként lehet – lényegében mechanikus lépések véges sorozataként – korrekt módon könyvviteli eseményeket létrehozni, az e pontban és eddig, a könyvvitel terén hagyományosan és általánosan használt elemző-következtető módszer helyett.

2.12 A vagyonsváltozás-függvény értékének meghatározása analitikus értéktáblázat segítségével

Avagyonsváltozás-függvény értékét bármely adott e_i helyen, meghatározhatjuk az x131. vagy x132. táblázatban bemutatott **analitikus értéktáblázat segítségével** is.

Ehhez vegyük előbb a következő hozzárendeléseket:

$$e_i \rightarrow e_i^* ; p \rightarrow p^* ; o \rightarrow o^* ; a \rightarrow a^* , \text{ ahol}$$

- a. a p^* egy, az e_i mondat p állítmányát helyettesítő paraméter, melyet 'N' „értékkel” töltünk fel, ha a p állítmány az o tárgybeli vagyonelem növekedését, gyarapodását fejezi ki, 'CS'-vel, ha csökkenését, vagy fogyását;
- b. az o^* egy, az e_i mondat o tárgyát helyettesítő paraméter, melyet 'E' „értékkel” töltünk fel, ha eszköz, míg 'F' „értékkel” töltünk fel, ha forrás **jellegű** vagyonelemet nevez meg a tárgy;

¹⁵ Ma már mély meggyőződés az, hogy: ahogy a matematikát, úgy a logikát is - megfelelő fokozatossággal - már az alsó- és középfokú oktatásban is általánossá kéne tenni, hisz a helyes következtetés tanulható, következőképp tanítható és tanítandó is. Ugyancsak általánossá és alapozó tantárggyá kéne tenni a logikaoktatást mindennemű felsőoktatásban is. Ez az emberiségnek csak a javára válhatna.

- c. az a^* egy, az e_i mondat a határozóját helyettesítő paraméter, melyet – hasonlóan o^* -hoz – 'E' „értékkal” töltünk fel, ha eszköz, és 'F' „értékkal” töltünk fel, ha forrás **jellegű** vagyonelemet nevez meg a határozó; végül
- d. az e_i^* kifejezés, a p^* , o^* , a^* paraméterek összekapcsolásával jön létre, csak most a szövegösszekapcsolás (kontakénáció) jelét (&) – a erre szintén használatos – '+' jelre cseréljük, azaz ekkor: $e_i^*=p^*+o^*+a^*$.

Az $e_i \rightarrow e_i^*$ hozzárendelés tehát felírható az

$$(a) \quad e_i=p\&o\&a \rightarrow e_i^*=p^*+o^*+a^*$$

kifejezésekkel is.

Mivel az (a) hozzárendelés egyértelmű, ezért az $e_i^*=p^*+o^*+a^*$ kifejezés kiértékelése helyettesíteni képes az $e_i=p\&o\&a$ mondat logikai értékelését. Következésképpen az $e_i^*=p^*+o^*+a^*$ kifejezés felhasználható a vagyenváltozás (szövegváltozós) függvénye $y^*=[y_1,y_2]=[y_t,y_k]$ kimenetének, illetve kimeneti elemeinek (y_1 és y_2) meghatározásához, az adott e_i „helyen”. Természetesen a vagyenváltozás-függvény f hozzárendelési utasításának két eleme: az A) bemenet-értékelési és a B) kimeneti sorrendszabály érvényben marad most is.

Az alábbi x131. táblázat négy példát hoz az analitikus értéktáblázat használatára. (A függvény verbális bemeneti és kimeneti „értékeit” szabad – az érthetőség határán belül – rövidíteni.)

Az absztrakt gazdasági eseményt kifejező mondat és elemeinek értéke				$y^*=[y_1,y_2]=f(e_i)$ értéke		
i	$e_i=p+o+a$	p	o	a	y_1	y_2
1	Vettünk(p) készletre anyagot(o), rövidlejáratú szállítói tartozással(a).	N	E	F	anyagkészl.	száll.tartozás
2	Visszafizettük(p) a rövidlejáratra kapott hitelt(o), a bankszámlánkról(a)	CS	F	E	röv.lj.hitel	bankszla.pénz
3	Kifizették(p) a vevővel szembeni követelésünket(o) készpénzben(a).	N	E	E	készpénz	vevőkövetelés
4	Megnyitottuk(p) a jegyzett tőkét(o) a nyitómérleggel szemben(a).	CS	F	F	nyitómérleg	jegyzett tőke
a	b	c	d	e	f	g

x131. táblázat

Nézzük akkor a táblázat „működését”:

Vegyük az x131. táblázat 1. sorának és b. oszlopának találkozásánál lévő esemény interpretációját: a 'Vettünk(p) készletre anyagot(o), rövidlejáratú szállítói tartozással(a).' mondatot.

Határozzuk meg e mondat (p), (o) és (a) elemei alapján a c., d. és e. paraméter-oszlop megfelelő elemeinek, a p^* , o^* és a^* paraméterek értékét, az a)-c) pontban megadott kritériumok alapján.

Ekkor mivel (p): 'Vettünk' (növekedés), ezért $p^*=N$.

Mivel (o): 'készletre anyagot' – kis átfogalmazással – 'anyagkészlet(et)', ami eszközt jelöl, ezért $o^*=E$. Az (a): 'rövidlejáratú szállítói tartozással', mely forrás (tartozás a szállítónak) jelöletű, így $a^*=F$. E paraméterértékeket a táblázat első sora c., d., és e. oszlopának megfelelő helyeire írtuk be. Ezek rendre: N, E és F.

A paraméterértékek meghatározása után (a)-ból e_i^*

$$(b) \quad e_i^* = p^* + o^* + a^* = N + E + F.$$

A táblázat első sorának c., d., és e. oszlopbeli elemei és az a)-c) paraméterértékelési „szabályzat” alapján (N+E)-ből következik, hogy az (o)-ban jelölt eszköz (anyagkészlet) nőtt, míg (E+F)-ből és N-ből pedig az, hogy az (a)-ban jelölt forrás (kis átfogalmazással: rövidlejáratú tartozás szállítónak) szintén nőtt.

Ezek után a B) kimeneti elemek ($\underline{y}^* = [y_1, y_2]$) feltöltési szabálya szerint közvetlenül adódik:

$$\underline{y}^* = [y_1, y_2] = [y_t, y_k] = [\text{anyagkészlet, rövidlejáratú tartozás szállítónak}].$$

Az [anyagkészlet, rövidlejáratú tartozás szállítónak] névpáros a táblázat első sorának f. és g. oszlophelyére került.

A többi esemény (a táblázat 2.-4. sora) által jelzett vagyonelem-változás névpárosa hasonlóképpen határozandó meg. Ezt gyakorlásképpen az olvasóra bízom.

(Megjegyzés: az eredmény rövidebben is megkapható:

1. A p-beli cselekvés o-ra irányul, ezért o tartalmától függően (eszköz-e avagy forrás) p megszabja az o' (ragtalan tárgy) kimeneti pozícióját az $\underline{y}^* = [y_1, y_2] = [y_t, y_k]$ vektorban – a B) sorrendszabálynak megfelelően.
2. Az 1.-ből viszont egyenesen következik a' kimeneti pozíciója, minthogy „számára” csak az o' által el nem foglalt, üresen hagyott y_i változó marad ($i=1$ vagy 2).)

Persze az éber olvasó azonnal felvetheti, hogy az a)-e) jelölési szabály b) és c) pontja szerint csak 'E' (eszköz) vagy 'F' (forrás) jellegű lehet az 'o' tárgy vagy az 'a' határozó, ámde mi van akkor, ha az 'o' tárgy vagy az 'a' határozó például költség elemet jelöl? Vagyis mit kell írni a táblázat d. és e. oszlopába akkor, ha például az esemény nettó interpretációja 'Igénybe vettünk(p) futárszolgáltatást(o) készpénzért(a)'? Mert az világos, hogy a készpénz eszköz, tehát $a^*=E$, az is, hogy az igénybe vettünk(p) állítmány és a tárgy (o) kapcsolta miatt az állítmány jelentése a

tárgy jelölétének növekedése, ezért $p^*=N$, de az $o^*=??$ Hiszen a tárgyban költség szerepel s nem eszköz vagy forrás!

Nos, erre a kérdésre paradox módon két különböző válasz olvasható a könyvvitelten könyvekben.

Baricz Rezső és Róth József a Könyvvitelten¹⁶ című egyetemi tankönyvük 135. oldalának 5. bekezdésében azon az állásponton vannak, hogy „**a költség lényegében eszköz**”. **Jómagam ennek épp az ellenkezőjét állítom – a költség forráscsökkenés, azaz forrás – és bizonyítom is** második könyvem¹⁷ 3. pontjában a 36-37. oldalon. (Aki kíváncsi e kérdés részletes tárgyalására az e második könyvemet teljes egészében megtekintheti vagy ingyen letöltheti pl. itt: <http://mek.oszk.hu/07500/07500/>).

Mindazonáltal az az érdekes ebben a helyzetben, hogy – paradox módon – dacára annak, hogy e két válasz szöges ellentétben áll, kérdésünk tekintetében mégis azonos megoldásra vezet mindkettő.

Nézzük erre egy példát:

Tekintsük először a költséget eszköznek. Ekkor $e_i^*=p^*+o^*+a^*=N+E+E$. Vagyis ekkor az $N+E$ miatt $y_1=y_t='futárszolgáltatás'$, következésképp $y_2=y_k$ nem lehet más csak a 'készpénz', amely nyilván csökken.

Tehát a végeredmény a nettó interpretáció függvényében:

$$\begin{aligned} y^* &= [y_1, y_2] = [y_t, y_k] = [futárszolgáltatás, készpénz] = \\ &= f('Igénybe vettünk futárszolgáltatást készpénzért'). \end{aligned}$$

Másodszor tekintsük a költséget jelölő tárgyat forráscsökkenésnek, azaz forrásnak. De ekkor a tárgyra vonatkozó állítmány értelemszerűen az ellentétébe fordul, mert forráscsökkenést jelenthet csak. Ezért ekkor $e_i^*=p^*+o^*+a^*=CS+F+E$. Vagyis így a $CS+F$ miatt $y_1=y_t='futárszolgáltatás'$, következésképp $y_2=y_k$ nem lehet más csak a 'készpénz', amely szintén csökken.

Tehát a végeredmény a nettó interpretáció függvényében most is:

$$\begin{aligned} y^* &= [y_1, y_2] = [y_t, y_k] = [futárszolgáltatás, készpénz] = \\ &= f('Igénybe vettünk futárszolgáltatást készpénzért'). \end{aligned}$$

Mindebből az következik, hogy a hithű Baricz-Róth tanítvány tekintheti a költséget bátran eszköznek, míg aki az ellentétes álláspontot fogadja el az forrásnak (azaz forráscsökkenésnek), csak az állítmányt kell ennek megfelelően mindig „átállítani” és így az eredmény mindkét esetben azonos lesz – mert nem is lehet különböző. Ezt a csökkenő készpénzkészlet követel pozíciója ugyanis garantálja.

¹⁶ Baricz-Róth: Könyvvitelten (BKE., Aula Kiadó, Tankönyv, 1989 -2006.)

¹⁷ Gulyás István: Modern könyvvitelten II, alcím: Tévhitek, pongyolaság és ortodoxia – A hagyományos könyvvitelten bírálata (Budapest, GIN Professional Kiadó, 2009)

Végül a paradoxon (a látszólagos ellentmondás) - miszerint az ellentétes eszköz és forrás kategória dacára azonos a végeredmény - nyitja abban van, hogy:

- Ha a költséget eszköznek tekintjük és a készpénz csökken, azaz mint eszköz követel pozícióban kell legyen, akkor a költség csak tartozik pozícióban lehet, mert egyfelől nincs más szabad hely, s mint eszköz ekkor csak nőhet - egyezően a B) kimeneti feltöltési szabállyal.

Tehát $\underline{y}^*=[y_t, y_k]=[futárszolgáltatás, készpénz]$.

- Viszont, ha a költséget forrásnak (ezen belül forráscsökkenésnek) tekintjük és a készpénz csökken, azaz mint eszköz szükségképpen követel pozícióban van, akkor a költség csak tartozik pozícióban lehet, mert egyfelől nincs más szabad hely, s mert mint forrás eleve csökken - egyezően a B) kimeneti feltöltési szabállyal.

Tehát $\underline{y}^*=[y_t, y_k]=[futárszolgáltatás, készpénz]$ most is.

E paradoxont nyilvánvalóan muszáj volt említeni és feloldani, és természetesen az itt előadottak érvényesek a következőben tárgyalásra kerülő algoritmus esetében is.

2.13 A vagyonváltozás-függvény értékének meghatározása a kimeneti változó y_i eleme indexértékének kiszámítása segítségével

E módszernél felhasználjuk a 'modulo' elnevezésű aritmetikai műveletet. A 'modulo' kifejezés egy speciális aritmetikai műveletnek, nevezetesen két egész szám közötti maradékképzéses vagy maradékos osztás műveletének a neve. E művelet, hasonlóan a négy aritmetikai alapművelethez, két értéket kapcsol össze, s e két értékből képez egy harmadikat: az osztás egész értékű maradékát. A művelet jele általánosan a 'mod' (kiolvastva: modulo); ezt egyben a művelet operátorának is nevezzük, mint pl. az összeadás '+' jelét az összeadás esetében.

Példák e műveletre:

$$3 \text{ mod } 2 = 1; 9 \text{ mod } 5 = 4; 9 \text{ mod } 2 = 1.$$

Általánosságban jelölhetjük e műveletet: $n \text{ mod } k = m$ vagy $n(\text{mod } k) = m$ módon. Az 'n' az egész értékű osztandó, 'k' pedig az egész értékű osztó, és 'm' nyilván a művelet eredményének, az egész értékű maradéknak a jele.

Természetesen semmi akadálya annak, hogy egy összeg maradékos osztását végezzük el. Ha pl. $n = a+b$ akkor

ennek k -val (k szerint) vett maradékát – 'n' helyébe írva 'a+b'-t – így jelöljük:

$$(a) \quad (a+b) \bmod k = m \text{ vagy } a+b(\bmod k) = m.$$

Az (a) alatt jelölt műveletet úgy szokták matematikai-számítástudományi szakzsargonnal kifejezni, hogy: „a és b modulo k vett összege”, általánosságban pedig „modulo k vett összeadásról” is beszélnek.

Speciális esetben, ha $k=2$, akkor az előbbi felírási mód $(a+b) \bmod 2 = m$ vagy $a+b(\bmod 2) = m$ mellett szokásos jelölés még az $a \oplus b = m$, ami rövidebb felírást eredményez. E jelölések verbális interpretációja: „a és b modulo 2 vett összege, vagy összeadása”. Ez utóbbi jelölést és interpretációt fogjuk mi is alkalmazni e pontban.

Fontos sajátja még a modulo 2 vett maradékképzési műveletosztálynak, hogy az eredménye mindig csak '1' vagy '0' értékű lehet. Ennek nyilvánvaló oka, hogy az osztandó vagy nulla, vagy páros, vagy páratlan szám. Ha az osztandó nulla, vagy páros szám, akkor $m=0$ mindig, különben $m=1$.

És most e rövid – a 'modulo' műveletek terén teljességre nem törekvő – ismertetés után térjünk a tárgyra.

Ebben a pontban – mint azt a pont címe jelzi – egy újabb formalizált eljárást adunk a vagyonsváltozás-függvény

$$(b) \quad \underline{y}^* = [y_1, y_2] = [y_t, y_k] = f(x) = f(e_i) = f(p \& o \& a)$$

e_i helyen vett értékének meghatározására.

Vezessük be most csak a következő hozzárendeléseket: Legyen $p \rightarrow p^{**}$; $o \rightarrow o^{**}$.

A 'p**', 'o**' szimbólumok, mint előbb, most is paramétereket jelölnek, míg 'p', 'o' és 'a' jelölete nem változott.

I. A p , o** paraméterek „feltöltési” szabálya a következő:**

E paraméterek mindig csak '1' vagy csak '0' értéket vehetnek fel az alábbiak szerint:

$$p^{**} = \begin{cases} 1 & \text{ha } p \text{ növekedést jelöl } \text{ő} \text{ állítmány} \\ 0 & \text{ha } p \text{ csökkenést jelöl } \text{ő} \text{ állítmány} \end{cases}$$

$$o^{**} = \begin{cases} 1 & \text{ha } o \text{ eszközt jelölő tárgy} \\ 0 & \text{ha } o \text{ forrást jelölő tárgy} \end{cases}$$

II. Az $[y_1, y_2] = [y_t, y_k]$ vektorok y_i kimeneti elemei „feltöltési sorrendjének” szabályai a függvénykimenet B) sorrendszabályát megtartva:

a) Az 'o' $[y_1, y_2]$ -beli kimeneti pozícióját, azaz: a neki megfelelő y_i változó indexének, i -nek értékét (ami vagy '1', vagy '2' lehet) az alábbi összefüggés adja meg:

$$(c) \quad i_o = (p^{**} \oplus o^{**}) + 1$$

ahol: a $(p^{**} \oplus o^{**})$ a p^{**} és o^{**} paraméterértékek modulo 2 vett összegét jelenti.

b) Az 'a' $[y_1, y_2]$ -beli kimeneti pozícióját, azaz: az őt tartalmazó y_i változó indexének, i -nek értékét (ami szintén vagy '1', vagy '2' lehet) az alábbi összefüggés adja meg:

$$(d) \quad i_a = 3 - i_o$$

Természetesen a (d) összefüggést csak a teljesség kedvéért írtuk fel, hiszen ha az i_o értéke már adott, akkor – minthogy mindössze az '1' vagy '2' értékeket lehet a két kimeneti elem indexeként kiosztani – i_a értéke is automatikusan meghatározódott.

Nézzük most példaként az analitikus értéktáblázatos módszernél is vett példa e módon való megoldását. Legyen tehát a bizonylatolt gazdasági esemény interpretációja: a 'Vettünk(p) készletre anyagot(o), rövidlejárátú szállítói tartozással(a).' mondat.

E mondat alapján a paraméterértékek a következők: a $p =$ 'Vettünk', ez növekedést jelent, tehát $p^{**} = 1$. az $o =$ 'készletre anyag(ot)', ez eszközt jelöl, ezért $o^{**} = 1$.

A paraméterértékek felhasználásával most meghatározhatjuk a kimeneti indexek értékét:

$$i_o = (p^{**} \oplus o^{**}) + 1 = (1 \oplus 1) + 1 = 0 + 1 = 1, \text{ és}$$

$$i_a = 3 - i_o = 3 - 1 = 2.$$

Mint említettük: hogy i_a értéke '2', azt számítás nélkül is tudjuk, ha i_o -ról már ismert, hogy értéke '1', hiszen az i csak vagy '1' vagy '2' értékű lehet.

Számításunk alapján tehát a tárgy ragtalan alakja o' az y_1 változóba, míg a határozó ragtalan alakja a' az y_2 változóba kerül.

A függvény kimenete így, a célszerű átfogalmazással:

$$\underline{y}^* = [y_1, y_2] = [y_t, y_k] =$$

=[anyagkészlet, rövidlejáratú szállítói tartozás].

A Kedves Olvasóra bízunk a módszer további példákon keresztüli ellenőrzést, gyakorlását. Javasoljuk például az értéktáblázatos módszer 2.-4. eseménye és a költség-re említett példa interpretációjának vagyonszállítási függvény-kimenetét e módszerrel meghatározni, hisz ott már ismertek a megoldások. Ez a megoldás helyességének ellenőrzését biztosítja.

2.2 A vagyonszállítási derivált¹⁸ függvénye, avagy a könyvviteli derivált.

A vagyonszállítási függvényének ismeretében bevezetjük annak deriváltját is, mely az osztálykoherencia (másképp: az eseménykoordináták) vagy hagyományos elnevezéssel a kontrollingi összefüggés meghatározásának formalizált eszköze lesz. Vagyis a könyvviteli derivált az eseménykoordinátákat (hagyományos könyvvitelben a kontrollingi összefüggést) adja meg az e_i helyen ($i=1,2,\dots,n$), vagyis az e_i absztrakt vagy szabványos gazdasági eseményre nézve.

2.21 A derivált függvény

Jelölje a függvény deriváltját, a matematikai analízisben is használt forma szerint

(a) $\underline{y}^* = [y_1, y_2]' = f'(x)$, ahol $x = e_i \in E \subset U_G$ és ($i=1,2,\dots,n$).

E derivált bevezetésére az ad lehetőséget, hogy az $\underline{y}^* = [y_1, y_2] = [y_t, y_k]$ vektor egy y_i ($i=1,2$ vagy $i='t', 'k'$.) eleméhez, minthogy tartalma egy eszköz vagy egy forrás jellegű vagyonelem, **egyértelműen hozzárendelhető** a vagyonelemnek pontosan megfelelő, az eszköz, illetve forrás vagyonszállítók (hagyományos kettős könyvvitelben az eszköz-, forrás-, illetve költség/ráfordítás- és hozamszámlák) azonosítókód-halmazának (O) (azonosítószámából és/vagy névből álló azonosítók halmazának) egy eleme $o_i \in O \subset U_G$. Így a derivációval létrejön egy (numerikus és/vagy alfabetikus) kódpáros.

Jelölje az említett rendezett kódpárost az $\underline{o}^* = [o_1, o_2] = [o_t, o_k]$ vektor a két o_i elemmel ($i=1,2$ illetve $i='t', 'k'$.).

Az

(a1) $y_i \rightarrow o_i$

¹⁸ Derivált = származtatott, levezetett

hozzárendelésnek megfelelően nyilván létrehozható a
(a2) $\underline{y}^* \rightarrow \underline{o}^*$
hozzárendelés is.

Ez a hozzárendelés részleteiben így írható fel:

$$(b) \quad \underline{y}^*=[y_1, y_2]=[y_t, y_k] \rightarrow \underline{o}^*=[o_1, o_2]=[o_t, o_k]$$

Ám ha (b) igaz, akkor igaz a

$$(c) \quad x=e_i \rightarrow \underline{o}^*=[o_1, o_2]=[o_t, o_k]$$

hozzárendelés is, mely maga is függvény.

A könyvviteli derivált tehát, az $\underline{y}^*=[y_1, y_2]=f(x)$ függvényből származtatott (levezetett) ún. derivált függvény, amely végül a következőképpen jelölhető a megadott szimbólumokkal:

$$(d) \quad \underline{y}^{*'}=[y_1, y_2]'=f'(x)=f'(e_i)=[o_1, o_2]=[o_t, o_k].$$

Az $[o_1, o_2]=[o_t, o_k]$ az eseménykoordinátákat tartalmazó adatpáros, mely az osztálykoherenciát – azaz az osztályösszefüggést – (vagy a hagyományos könyvviteli terminológia szerint a kontírozási vagy számlaösszefüggést) határozza meg. (A deriválási szabályra még kitérünk.)

Fontos! Az (a1), (a2) és (c) hozzárendelés a (d) derivált függvény kimenetére, azaz az $[o_1, o_2]=[o_t, o_k]$ vektorra és elemeire is „átörökíti” a vagyonváltozás-függvényénél alkalmazott [e könyvben éppen a B) jelű] kimenet-értelmezési szabályt.

*

A derivált „működésére” nézzünk most egy rövid példát. Ha az eszköz-forrás vagyonaspektus szerinti vagyonosztályozások osztályai (hagyományos magyar könyvvitelben a számlarendszer számlái) folyamatosan, például a hagyományos magyar könyvviteli számlakeret szerint decimálisan kódoltak, akkor az „anyag”-osztályt (hagyományos könyvvitelben az anyag számlát) jelölheti például a 211-es, a készpénz(készlet)-osztályt (hagyományos könyvvitelben a készpénzkészlet számlát) pedig mondjuk a 381-es szám. Ekkor a derivált függvény értéke az $e_i=[\text{„Vásároltunk anyagot készpénzen”}]$ „helyen”:

$$(e) \quad \underline{y}^{*'}=[\text{anyag, készpénz}]'=[o_1, o_2]= \\ = [o_t, o_k]=[211, 381],$$

vagy másképp:

$$(f) \quad \underline{y}^{*'}=[\text{anyag, készpénz}]'= \\ = f'(e_i)=f'[\text{„Vásároltunk anyagot készpénzen”}]= \\ = [o_1, o_2]=[o_t, o_k]=[211, 381],$$

vagy rövidebben:

$$(g) \quad \underline{y}^{*'}=f'[\text{„Vásároltunk anyagot készpénzen”}]=[211, 381].$$

A derivált értékének meghatározása az $x=e_i$ helyen a következő algoritmus szerint történik:

Induljunk ki abból, hogy már ismerjük az $\underline{y}^*=f(x)$ vagyonyváltozás-függvény kimenetét az $x=e_i$ helyen, azaz az $\underline{y}^*=[y_1, y_2]=[y_t, y_k]$ vektor adatait, az y_1, y_2 névpárost, mint a megváltozott vagyonelemek nevét. Ekkor:

1. A 2.21 alatt (később) megadott egyik deriválási technikával meghatározzuk, hogy az y_i ($i=1,2$.) kimeneti elemben a B) értelmezési szabály szerint „tárolt”, eszköz, illetve forrás jellegűnek minősülő, névvel jelölt vagyonelem, az adott gazdálkodó eszköz- vagy forrás aspektusú vagyonosztályozásának mely eszköz- illetve forrásosztályába (hagyományos könyvvitelben mely eszköz- illetve forrásszámlájához) sorolható be. Ha egyikbe sem, akkor egy neki megfelelő új osztályt (számlát) vezetünk be, melybe nyilván besorolható. (Ez a helyzet – értelemszerűen – csak az eddig nem használt, teljesen új típusú vagyonelemmel történő vagyonnövekedés esetén fordulhat elő.)
2. Vesszük a vagyonosztály o_i ($i=1,2$.) elembe helyező kódját, mely megegyezik az adott gazdálkodó osztálykód-listája 1. pont szerint meghatározott elemének kódjával. (Az osztálykód-lista analogonja a hagyományos könyvvitel számlakeretének, illetve számlatükrének.) Ezzel meghatároztuk az \underline{y}^* vektor adatpárosát, az $\underline{y}^{*'}=[o_1, o_2]=[o_t, o_k]$ osztálykódokat. Ez a derivált függvény értéke az $x=e_i$ helyen.
3. Végül ellenőrzésképpen az $\underline{y}^{*'}=[o_1, o_2]=[o_t, o_k]$ meg kell feleljen a

$$\underline{y}^{*'}=[y_1, y_2]'=f'(e_i)=[o_1, o_2]=[o_t, o_k]$$

formulának.

Hogy a blaszfémia látszatát is elkerüljük, a könyvviteli derivált bevezetése kapcsán a következő tényekre hívom fel a figyelmet:

- A könyvviteli derivált összehasonlítható a matematikai deriválttal például abban a tekintetben, hogy $f(x)$ -ben, implicite, minden információ benne van $f'(x)$ -re vonatkozóan, és hogy alapvetően logikai levezetéssel származtatjuk mindkettőt. Ugyanis, a matematikai differenciahányados határértékének meghatározása – mint minden elemi függvény vagy sorozat határértékének a meghatározása – döntően logikai megfontolásokon alapuló levezetés, s nem pedig számítás. (Ugyanakkor természetesen a különböző függvények összege, szorzata és hányadosa, stb. határértékének meghatározását már számításnak nevezzük - joggal.)
- Másrészt: Eddig sem csak a matematikában használták a derivált fogalmat. Van például nyelvtani (származék szó), villamosságta-ni (derivált áramkör – mellék áramkör) és ballisztikai derivált (ballisztikai pályaelterés) is.

Még hátravan az adott vagyonelem osztályba-sorolása és kódolása, azaz a könyvviteli deriváció technikáinak és alapelveinek ismertetése. Ezt a következő alpontokban meg is tesszük.

2.22 A deriváló tábla

A könyvviteli derivált értéke egy adott e_i helyen, egy rendezett osztálykód-pár: $[o_1, o_2] = [o_t, o_k]$, mint azt a derivált függvény ismert

$$\underline{y}^* = [y_1, y_2]' = f'(e_i) = [o_1, o_2] = [o_t, o_k]$$

formulája alapján már tudjuk.

Az $\langle o_1, o_2 \rangle = \langle o_t, o_k \rangle$ kódpáros o_i elemeinek értéke nyilvánvalóan meghatározható logikai módszerekkel, azaz: az osztálybasorolás (kódolással kiegészített) logikai műveletsorával, ám e viszonylag bonyolult logikai műveletsor végrehajtásához segédeszköz is igénybe vehető, például a következő x133. táblázatban bemutatásra kerülő ún. „deriváló tábla” formájában.

DERIVALÓ TABLA (Osztálybasoroló és kódoló tábla)			
y_f	ESZKÖZÖK	Vagyonelem	Osztályba tartozik
1	Imm. javak	= cement ?	Nem
2	Telek	= cement ?	Nem
3	Épület	= cement ?	Nem
4	Gép	= cement ?	Nem
5	Tartós pü.bef.	= cement ?	Nem
6	Beruházás	= cement ?	Nem
8	Anyag	= cement ?	IGEN
9	Aru	= cement ?	Nem
10	Saj. term. készl.	= cement ?	Nem
11	Követelés	= cement ?	Nem
12	Értékpapír	= cement ?	Nem
13	Pénzeszköz	= cement ?	Nem
14	Aktív i.elhat.	= cement ?	Nem
y_k	FORRÁSOK		
15	Jegyzett tőke	= röv.lej.száll.tartozás ?	Nem
16	Tőketartalék	= röv.lej.száll.tartozás ?	Nem
17	Eredménytartalék	= röv.lej.száll.tartozás ?	Nem
18	Áth. veszt.	= röv.lej.száll.tartozás ?	Nem
19	Mérl.sz. eredmény	= röv.lej.száll.tartozás ?	Nem
20	Hosszú lej. köt.	= röv.lej.száll.tartozás ?	Nem
21	Röv.lej. köt.	= röv.lej.száll.tartozás ?	IGEN
22	Passzív i. elhat.	= röv.lej.száll.tartozás ?	Nem
a	b	c	d

x133. táblázat

A táblázat a. és b. oszlopában, a vagyon egy lehetséges eszköz-forrás aspektusú osztályozásának lehetséges „végső” osztályait (hagyományos könyvvitelben a megfelelő nevű számlákat) soroltuk fel, mint egy rendezett lista elemeit, 1-től 22-ig sorszámozva. E lista analogonja a hagyományos könyvvitel számlatükre. (Az osztályozás nyilván lehetne „finomabb” szerkezetű is, de erre a deriváló táblázat használatának bemutatásához nincs szükség.)

A táblázat használatát arra a prózai tényre alapozzuk, hogy a táblázatbeli eszköz- illetve forrás vagyonosztályozások (számlák) megfelelnek a hagyományos logika osztályozási kritériumainak, azaz:

1. Mindkét vagyonosztályozás/számlasor az egyes vagyonosztályaik (vagyonfajták/számlák) szigorúan hierarchikus rendszere.
2. Egy vagyonelem csak egy vagyonosztályba/számlához tartozhat – pl. egy eszközféle csak egy eszközosztályba/eszközszámlához (tehát az osztályok illetve

- a számlákon rögzített változások diszjunkt halmazok).
3. A vagyon illetve a változások minden egyes eleme a neki megfelelő osztályba/számlára feltétlenül beletartozik (azaz az osztályozás kimerítő).
 4. Ha 3. mégsem teljesülne, mert a vagyon egy új fajtájú vagyonelemmel gyarapodott, akkor egy új vagyonosztályt/számlát iktatunk be, és az új elemet abba kell besorolni.

A deriváló tábla működését az építési vállalkozónk példájával mutatjuk be. Feltesszük, hogy vállalkozónk mindent készletre vásárol, és kereskedelmi tevékenységet nem folytat – ergo: árut nem vesz. Azt is feltesszük, hogy saját maga nem gyárt semmilyen építőanyagot.

Az előfeltevések birtokában határozzuk meg a derivált értékét az

$e_i = [„Vásároltunk cementet rövidlejáratra tartozva a szállítónak.”] „helyen”.$

Ekkor tehát y_2 -t kissé átfogalmazva

az $\underline{y}^* = [y_1, y_2]' = [\text{cement, rövidlejáratú tartozás szállítónak}]' = [o_1, o_2] = [o_t, o_k]$ kódpárosát kell meghatároznunk.

A deriváló táblázattal ezt a feladatot úgy oldjuk meg, hogy a táblázat c. oszlopának minden eszköz-sorába szigorú következetességgel beírjuk a '= cement?', és minden forrás-sorába a '= rövid. lej. száll. tartozás?' kifejezést. (Az utóbbi kifejezés nyilván egy rövidített változata y_2 -nek.)

E kifejezések a sorbeli osztály nevével kérdésként olvasandók ki. Például a táblázat 13. sorának a '= cement?' melletti olvasata: 'A cement az egy pénzeszköz (-fajta)?' A táblázat 15. sorában '= rövid. lej. száll. tartozás?' szerepel. A teljes sor olvasata: 'A rövidlejáratra tartozás szállítónak a jegyzett tőke (egy fajtája)?'.

E kérdésekre a d. oszlop minden eszköz, illetve forrás sorában meg kell adnunk a választ, mely szigorúan vagy csak 'Igen' vagy csak 'Nem' lehet.

A példabeli gazdálkodóra vonatkozó előfeltevések ismeretében és az osztályozások „természete” miatt csak egyetlen eszköz-sorban és egyetlen forrás-sorban lehet 'Igen' a válasz – vagyis az egész táblázatban csak két 'Igen' válasz lehet!

Az 'Igen' választ tartalmazó sor vagyonosztályba/számlájához sorolható csak a megfelelő (eszköz vagy forrás típusú) vagyonelem, s az osztály sorszáma (hagyományos könyvvitelben ez a számlaszámnak felel meg) a

derivált függvény megfelelő elemének az értéke. Példabeli esetünkben ez:

$$\underline{y}^* = [y_1, y_2]' = [o_1, o_2] = [o_t, o_k] = [8, 21].$$

A deriváló tábla ereje főképp abban van, hogy:

1. Kényszerít a két osztályozás teljes áttekintésére.
2. Kényszerít arra is, hogy az osztályba sorolandó vagyonelemet minden felsorolt vagyonosztályba/számla alá megkíséreljük besorolni. Olyanokba is, melyekbe nyilvánvalóan nem tartozhat. Ezzel, a 'Nem' esetek kizárása alapján, anélkül, hogy az osztályba sorolás logikai műveleteit tudatosan végre kellene hajtani – véges számú lépésben (ez itt $14+8=22$) – eredményre vezet.

A deriváló táblázat kitöltése és használata eléggé munkaigényesnek tűnik, különösen, ha sokkal több az eszköz- és forrásosztályok (vagy számlák) száma. Ámde oktatási és gyakorlási célokra, vagy egy-egy „fogósabb” feladat megoldásához mindenképp hasznos eszköz, különösen kis átalakítással és némi egyszerűsítéssel.

Gyakorlottabbak, akik már azt biztosan tudják, hogy például a 'cement' a forgóeszközökön belül, a készletek között lévő, míg a 'rövidlejárátú szállítónak tartozás' a forrásokon belül, a kötelezettségek között lévő valamelyik osztályba/számlához tartozik, a deriváló tábla megfelelő részét is elég ha használják. Példaként tekintsük az alábbi x133. táblázatot:

RÉSZ DERIVÁLÓ TÁBLÁK

KÉSZLETEK

8	Anyag	= cement ?	IGEN	8
9	Áru	= cement ?	Nem	
10	Saj. term. készl.	= cement ?	Nem	

KÖTELEZETTSÉGEK

20	Hosszú lej. köt.	= röv.lej.száll.tartozás ?	Nem	
21	Röv.lej. köt.	= röv.lej.száll.tartozás ?	IGEN	21

x134. táblázat

Természetesen, ha készpénzért is szoktak vásárolni, akkor a készletek helyett a teljes forgóeszközök részt szükséges alkalmazni.

Voltaképpen a deriváló tábla a vagyonosztályozások/számlák (mérlegrészek) tetszőlegesen kis részletére redukálható, ha a többi rész biztosan kizárható a vizsgálatból. Ez egyben azt is jelenti, hogy egy résztábla, a különböző szakterületek könyvelőinek is hasznos oktató-, illetve segédeszköze lehet.

2.23 A deriváló algoritmus

Mivel a 2.21 alatti teljes deriváló táblázat kitöltése és használata eléggé munkaigényes, különösen, ha sokkal több az eszköz- és forrásosztályok (vagy számlák) száma, mint a példabeli esetben. A deriváló tábla helyett használható a vagyonosztályok listája (számlatükör) is, a következő algoritmussal:

1. Feltesszük a besorolandó y_1 vagyonelemre vonatkozó (deriváló táblánál használandó) kérdést a neki megfelelő (eszköz vagy forrás) osztályozás első osztálytól (számlatükör első számlájától) kezdve, rendre, minden osztályra/számlára nézve, egészen addig amíg 'Igen' választ nem kapunk. Amelyik osztálynál*számlánál 'Igen' a válasz, annak azonosítója (száma) lesz a keresett o_1 kód. 'Igen' válasz esetén a 2. szakasznál folytatjuk, vagy ha épp azt hajtottuk végre, akkor befejezzük a vizsgálódást. Ha nincs 'Igen' válasz, a kód egy új osztály/számla kódja lesz.
2. Az 1. szakaszt végrehajtjuk y_2 -re nézve is az o_2 kód meghatározása érdekében.

A deriváló algoritmus használata – minthogy mindkét szakaszt mindig csak az 'Igen' válaszig folytatjuk – átlagosan rövidebb időigényű, mint a teljes deriváló táblázat használata. Ám az mindenképpen időmegtakarítást jelent, hogy írni sem a kérdéseket, sem a válaszokat nem kell, csak a végeredményt.

Hátránya abban áll, hogy mivel a teljes két osztályozást (hagyományos könyvvitelben a teljes számlatükör számláit) nem kell áttekinteni, könnyebb hibázni a besorolásnál. Ezért ezt a módszert már a „gyakorlottabbak” részére ajánljuk – kezdőknek nem.

Természetesen ennél a módszernél is használhatunk célszerűen redukált listát, hasonlóan a részleges deriváló táblához.

2.24 A deriváció elvi alapja

A vagyonelemek $[o_1, o_2] = [o_t, o_k]$ kódpárosának meghatározása, lényegében nem más, mint azon két különböző eszköz és/vagy forrás jellegű könyvviteli vagyonosztály (számla) kódjának megadása, amelybe a két különböző y_1 ($i=1,2.$) eszköz és/vagy forrás jellegű vagyonelemet/vagyonváltozást be lehet/szabad sorolni.

Mint ezt az 1. pont elején az osztályozás-vagyonosztályozás definíciójánál kifejtettük valamely konkrét vagyon, vagy konkrét vagyonváltozások osztályo-

zása alkalmával a konkrét vagyoniindividuumok (vagyonegyedek/vagyonelemek) illetve a vagyonszétválások véges számú halmazát osztjuk fel egy adott vagyonaspektus szerint részhalmazokra. Másképp fogalmazva: a vagyonegyedeket illetve a vagyonszétválásokat egy bizonyos vagyonszétválási szempontból lényeges tulajdonságuk, vagy tulajdonságcsoporthozjuk jellege, illetve megléte vagy hiánya szerint soroljuk részhalmazokba. Egy ilyen – nem üres – részhalmazt vagyonszétválásnak, az osztályba sorolás szempontját, vagy szempontjait pedig osztályozási alaphoz/aspektusnak nevezzük. Nyilvánvaló, hogy mind az egyes vagyonszétválások tagjai más vagyonszétválások tagjaitól, mind pedig a különféle vagyonszétválások osztályozási alaphoz különböznek. Ugyanakkor: az osztályozás eredményeként adódó végső részhalmazok (végső vagyonszétválások) uniója, mindig egyenlő az induló, osztályozatlan halmazzal.

Mint tudjuk a vagyonszétválás fő jellemzői:

1. A vagyonszétválás eredménye: a vagyonszétválások (illetve hagyományos könyvvitelben a számlák) szigorúan hierarchikus rendszere. E tény a vagyonszétválás természetéből fakad.
2. Egy vagyonelem vagy vagyonszétválás csak egy vagyonszétválásba (számlához) tartozhat – pl. egy eszközféle csak egyetlen eszközosztályba (eszközosztályhoz). Következésképpen a vagyonszétválások diszjunkt halmazok.
3. Ugyanakkor a vagyonszétválás, illetve változásainak minden egyes eleme valamelyik létező vagyonszétválásba (számlához) feltétlenül (bele)tartozik, azaz: a vagyonszétválás mindig kimerítő.
4. Ha egy új típusú gazdasági esemény bekövetkezikkor 3. mégsem teljesülne, mert a vagyonszétválás egy eddig nem létezett új fajtájú vagyonelemmel gyarapodik, akkor az új elem egy új vagyonszétválás (új számla) első eleme lesz.

Az osztályozást a rájuk jellemző, illő névvel látjuk el. E nevek fogalmak nyelvi kifejezései. Ezért e nevek voltaképpen fogalmakat, a fogalmak pedig létező objektumokat: vagyonszétválásokat jelölnek.

A klasszikus kétértékű, arisztotelészi logika módszereinek megfelelően, a vagyoniindividuumok típusait, a vagyonszétválás elkülönülő fajtáinak, a nekik megfelelő fogalmakat pedig fajta- vagy fajfogalomnak nevezhetjük. A vagyonszétválásnak megfelelő fogalom viszont, a vagyonszétválás jelölő fajfogalomhoz képest, nemfogalom névvel illethető.

A vagyonszétválások és vagyoniindividuumok nem- illetve fajfogalomnak való megfeleltetéséből, valamint a vagyonszétválás fő jellemzőiből következik, hogy a könyvviteli vagyonszétválásra alkalmazhatók a fogal-

mak hagyományos logikai osztályozási előírásai, és más kapcsolódó logikai szabályok. Így például az, hogy minden fajfogalom egy és csakis egy: a „legközelebbi” nemfogalom alá tartozhat, illetve: kell, hogy tartozzon.

Ettől kezdve, feladatunk megoldása érdekében, a konkrét vagyonelemek osztályba-sorolásáról áttérhetünk a nekik megfelelő fogalmak logikai osztályba-sorolására. Ez feladatunkat némileg le fogja egyszerűsíteni.

Minthogy a vagyonosztályozás is és a neki megfelelő fogalomosztályozás (és a hagyományos könyvvitelbeli számlaosztályozás) is – kölcsönösen egyértelmű megfeleltetésük révén – szigorúan hierarchikus rendszerű, ezért esetünkben a fogalomosztályozásban résztvevő fogalmakra gond nélkül alkalmazhatók a hagyományos logika fogalmakkal végezhető műveleteinek szabályai, így a felosztási-osztályozási szabályokon túl, például a definíció (a meghatározás) klasszikus szabályai is. Következésképpen érvényes, hogy egy fogalom meghatározása szerkezetileg két fő részből áll. Ezek: a definiendum (a meghatározandó) és a definiens (a meghatározó). A definiens szintén két elemet tartalmaz. Az egyik a genus proximum (a legközelebbi nem), a másik a differentia specifica (a faji különbség vagy megkülönböztető ismérv).

Ha a hierarchikus osztályozás és az előbbi definíció szerkezetét alaposabban szemügyre vesszük, észrevehetjük, hogy egy adott osztályba tartozó fajfogalom legközelebbi nemfogalma, maga az osztály nevével jelzett fogalom. Tehát, amikor egy adott könyvviteli vagyonosztályba tartozó vagyonelem nevének jelentését meg szeretnénk határozni, – könyvelési szempontból – korrekt definíciót (ismertetést) kaphatunk, ha a név jelentését a vagyonelem osztálya nevével, valamint az osztályba tartozó más vagyonelemektől őt megkülönböztető ismérv(ek) nevével vagy leírásával világítjuk meg. Következésképpen egy konkrét vagyonelemet, vagy vagyontípust magába foglaló vagyonosztály – mint genus proximum – neve és az osztályba tartozó vagyonelem, illetve vagyontípus, mint definiendum genus proximumának neve azonos, vagy legalábbis intenzionálisan (a jelentését tekintve) azonos kell legyen. Ezt a tényt fogjuk kihasználni az osztálybasorolás, illetve a könyvviteli deriváció elvi alapjaként. Először azonban nézzünk egy példát az előbbi összefüggésre. Tartozzon a 'készletek'-en belüli 'anyag' osztályba a 'cement' nevű vagyonelem-típus. (Az 'anyag' osztályt további alosztályokra most nem bontjuk, mert tegyük fel az osztályon belüli részletekre nem vagyunk kíváncsiak.) Ekkor a 'cement' definíciója – a könyvelő számára – ekképp is megadható:

„A **cement** olyan **anyag**, melyet (a gazdálkodás során) építési folyamatokban használunk.” E meghatározásban a '**cement**' a definiendum, az 'olyan **anyag**, melyet (a gazdálkodás során) építési folyamatokban használunk' a definiens. E definiensben az '**anyag**' a genus proximum, a cement fogalmát magába foglaló legközelebbi nemfogalom, a definiens vessző utáni része a differentia specifica.

Ez a fajta meghatározás a könyvelő számára sokszor bőven elegendő világos beszéd, különösen, ha maga a gazdálkodó az 'anyag' osztály részletesebb megfigyelésére nem is kíváncsi. Az a tény, hogy a cement az anyag, most bőven elegendő az osztálybasoroláshoz, vagyis a differentia specifica figyelembevételére most nincs szükség, csak, ha az anyag-osztály alosztályaiba kellene a 'cement' fogalmat besorolni, ami most nem áll fenn.

Az összefüggés formalizált általános megfogalmazása a következő lehet. Jelölje:

- O - az adott aspektus szerint osztályozandó teljes vagyont, mint véges alaphalmazt;
- NO - az O alaphalmaz nevét és létezik az $O \leftrightarrow NO$ kölcsönösen egyértelmű megfelelés;
- o_i - az O osztály „végső” osztályait, mint alosztályokat ($i=1,2,\dots,m$);
- no_i - az O osztály „végső” osztályainak, mint alosztályoknak ($i=1,2,\dots,m$) a nevét és létezik az $o_i \leftrightarrow no_i$ kölcsönösen egyértelmű megfelelés;
- N - az o_i - osztályba sorolható vagyonelem fogalmát jelölő nevet;
- g_x - a genus proximumot, melynek x indexe egy no_i - osztály i indexértékét veheti fel;
- d - pedig jelölje N definiensének differentia specifica elemét.

Továbbá mint eddig mindig

- \in - az eleme,
- $\&$ - a kontakenáció (szövegösszekapcsolás),
- ∇ - a „kizáró vagy” jele legyen.

Ekkor az osztályozásról elmondottak alapján fennáll, hogy az alaphalmaz a végső osztályok uniója, azaz:

- (a) $O=o_1 \cup o_2 \cup \dots \cup o_i \cup \dots \cup o_m$, s ezért:
- (a') $NO=no_1 \cup no_2 \cup \dots \cup no_i \cup \dots \cup no_m$ is igaz;

míg az N fajfogalom definíciós formulája az alábbi:

- (b) $N=g_x \& d$.

De azt is tudjuk, hogy fenn kell állnia az alábbi összefüggéseknek:

- (c) $N \in NO$ de úgy, hogy:
 (c') $N \in (no_1 \nabla no_2 \nabla \dots \nabla no_i \nabla \dots \nabla no_m)$
 vagy röviden:

$$(d) \quad N \in \bigvee_{i=1}^m no_i .$$

Tehát (c) (c') és (d) azt jelenti, hogy N mindig csak egyetlen no_i vagyon-név-alosztályba sorolható be az NO -n belül, kettőbe vagy többbe soha.

Az N definíciójának formulájáról viszont tudjuk, hogy genus proximuma (g_x) azonos, de legalábbis intenzionálisan azonos egyetlen végső vagyonosztály no_i nevével, és $i=1, 2, \dots, m$. Ezért (b)-ben g_x helyébe írva (c') formula zárójelben lévő részét kapjuk:

$$(e) \quad N = g_x \& d = (no_1 \nabla no_2 \nabla \dots \nabla no_i \nabla \dots \nabla no_m) \& d .$$

De az osztályba-soroláshoz d nem kell, tehát elég, hogy fennálljon:

$$(f) \quad g_x = (no_1 \nabla no_2 \nabla \dots \nabla no_i \nabla \dots \nabla no_m) ,$$

ami rövidebben is írható:

$$(g) \quad g_x = \bigvee_{i=1}^m no_i$$

A (g) egyenlet megoldása pedig a következő:

(h) ha $g_x = no_i$ éppen,

(i) akkor $x=i$ éppen ($i=1 \nabla 2 \nabla \dots \nabla m$), ami meghatározza az no_i névhez tartozó o_j koordinátát ($j=1 \nabla 2$) a B) feltöltési szabály szerint.

Ezzel az $[o_1, o_2] = [o_t, o_k]$ kódpárost eredményező deriváció elvi alapját bemutattuk.

A (g) (h) és (i) alatti összefüggések húzódnak meg a deriváló tábla és a deriváló algoritmus használata mögött.

2.3 A $k \geq 2$ aspektusú könyvviteli derivált

A vagyonváltozás-függvény és deriváltjának általánosításaként e_i $k \geq 2$ aspektus szerinti megfelelő bővítésével $[e_i = e_{i1} \& e_{i2} (\& e_{i3} \dots \& e_{ik} \dots \& e_{im})]$, és az ennek

megfelelő függőváltozó-elemszámmal értelmezhető a $k \geq 2$ aspektusú könyvviteli derivált.

Az alábbi általános könyvviteli esemény $\underline{a}^{(ke)*}$ adatvektorában az a_4 - a_8 adatokban, „részletekben” található a $k=2+4=6$ aspektusú könyvviteli derivált az alábbi alak szerint:

$$\begin{bmatrix} \text{esemény_idődőpont} \\ \text{bizonylatának_azonosítója} \\ \text{esemény_neve_}(leírása) \text{ [}\mathbf{e}_i=\mathbf{e}_{i1} \& (\mathbf{e}_{i2} \& \mathbf{e}_{i3} \& \mathbf{e}_{i4} \& \mathbf{e}_{i5})\text{]} \\ \text{az_osztálykoherencia_adatpárosa [} y_1, y_2 \text{]} \\ \text{eszközök_mobilitási_adatpárosa [} y_3, y_4 \text{]} \\ \text{hitelező_azonosító_adatpárosa [} y_5, y_6 \text{]} \\ \text{eszközök_import-származásának_adatpárosa [} y_7, y_8 \text{]} \\ \text{eszköz_produktív-impr._megoszlási_adatpárosa [} y_9, y_{10} \text{]} \\ \text{esemény_mennyiségi_adata} \\ \text{esemény_pénzérték_adata} \end{bmatrix} = \begin{bmatrix} a_1 \\ a_2 \\ a_3 \\ a_4 \\ a_5 \\ a_6 \\ a_7 \\ a_8 \\ a_9 \\ a_{10} \end{bmatrix} = \underline{a}^{(ke)*}$$

azaz az

$$(a) \quad \underline{y}'^* = f'(e_i) = [y_1, y_2, y_3, y_4, y_5, y_6, y_7, y_8, y_9, y_{10}]'$$

alakú sorvektor, amelyben az elempárok $[y_{2i+1}, y_{2i+2}]$ ($i=0,1,2,\dots,k$) rendre az a_4, a_5, a_6, a_7, a_8 adathoz tartoznak, következésképpen a derivált elemei páronként rendre: a megfelelő eszköz(1)- és forráselem(2) változását $[a_4$ adatként], az eszköz-mobilitást(3) $[a_5$ adatként], a hitelezőnek megfelelő forráselem alakulását(4) $[a_6$ adatként], az eszköz importból vagy belföldről származását(5) jelző $[a_7$ adatként] és az eszköz produktív-vagy improduktív voltát láttató(6) $[a_8$ adatként], összesen tehát 6 aspektus szerint vett vagyonosztályozásba **mutató eseménykoordinátákat** jelenítik meg.

A $k \geq 2$ aspektus szerinti könyvviteli derivált általános alakja tehát

$$(b) \quad \underline{y}'^* = [(y_1, y_2), \dots, (y_{2i-1}, y_{2i}), \dots, (y_{2k-1}, y_{2k})]'$$

ahol $k \geq 2$, az (y_{2i-1}, y_{2i}) általános párban $i \geq 1$, és k is, i is természetes szám.

Az (y_{2i-1}, y_{2i}) általános pár első eleme mindig „tartozik”, a második eleme viszont mindig „követel” jellegű – korábbi döntésünknek megfelelően. Ugyancsak a korábbi döntésünk szerint, ha a pár az eszközök valamely aspektusú osztályozása koordinátáit tartalmazza, akkor a tartozik oldalán a növekedő vagyonosztály azonosítóját,

a követel oldalán pedig a csökkenő vagyonosztály azonosítóját találjuk. Ha az elempár a források valamely aspektusú osztályozása koordinátáit tartalmazza, akkor a pozíciók tartalma fordított.

Megállapodunk abban, hogy y_3 elemtől kezdve, ha 0 (nulla) van az általános elempár egyik oldalán (mindkettőn nem lehet!), az azt jelenti, hogy a vonatkozó aspektusban csak a nem nulla oldalnak megfelelő változás állt be. Az (y_1, y_2) elempár az eszköz- és/vagy forrásaspektus osztályaira mutató koordináták, így ezek egyike sem lehet nulla – érthető okból.

A több aspektusra kiterjesztett deriváltra konkrét példát találunk az első könyvem II. fejezetben.

2.4 A könyvviteli derivált szerepe

A *könyvviteli derivált*, voltaképpen a hagyományos logikai következtetések helyett, egy teljesen formalizált és mechanikusan végrehajtható eljárásban, egyszerű számítási és/vagy értékelési lépések véges számú sorozataként biztosítja, akár a kezdő számára is, a konkrét kontírozási- vagy osztálykoherencia-adatok korrekt meghatározását, illetve ellenőrzését egy adott bizonylatolt gazdasági esemény tekintetében, vagy más-képp: egy konkrét bizonylatolt e_i gazdasági esemény koordinátáinak meghatározását az adott e_i „helyen”.

A kontírozási vagy osztálykoherencia adat-n-ese pedig meghatározza, hogy a könyvviteli mérlegek mely vagyonszámviteli osztályai milyen számszerű értékét vesznek fel a bekövetkezett konkrét gazdasági esemény mennyiségi és/vagy pénzüsszegadatának elszámolása következtében. Következésképpen a könyvviteli derivált a könyvelés és a könyvvitelten – történetileg nézve is – központi fogalma, így a könyvviteli deriváció pedig, mint eljárás, a könyvelés alapvető mozzanata. A derivált ismerete és a deriváció helyes használata tehát a szakszerű és hibátlan könyvelés egyik nélkülözhetetlen feltétele. Aki ezen ismerettel nem rendelkezik, az – ha nem használhat kontírozó automatát – nem tudhat biztosan helyesen könyvelni éppúgy, mint ahogy – megfelelő kalkulátor vagy gyöktáblázat híján, a csekély valószínűségű véletlen ráhibázás esetét leszámítva – nem lehet képes például valamely szám négyzetgyökét meghatározni az, aki nem ismer a négyzetgyökvonásra megfelelő algoritmust.

3. Az absztrakt könyvelőautomata

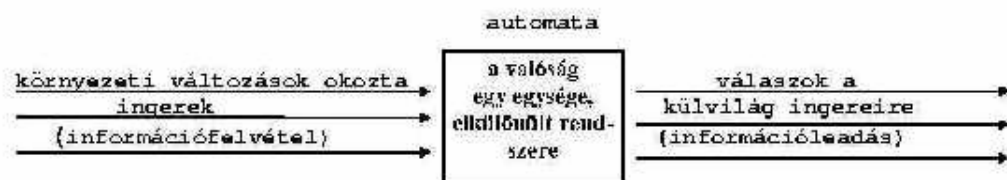
Bármennyire is hihetetlennek tűnik, de könyvelőautomata (legalábbis kontírozó „automata”) – ha nem is ilyen elnevezéssel – már akár a középkorban is létezhetett volna, jóllehet nem feltétlenül gépezet formájában¹⁹ (noha egyszerű szerkezeteként ez sem lett volna kizárt). Létezhetett volna, ha a szakma művelői, oktatói, kutatói felismerik egyfelől az absztrakt gazdasági eseményeket és azok szabványosíthatóságát, másfelől a köztük és a könyvviteli számlaösszefüggések (kontírozási összefüggések) közötti függvénykapcsolat létét. Ha ez megtörtént volna, már eddig is (akár mintegy 400-500 éven át) jelentősen könnyíthették volna a könyvelők munkáját, javíthatták volna a könyvelés pontosságát és gyorsaságát. Most, a következő részben, e mulasztást fogom pótolni az automata és absztrakciójának szükséges mérvű ismertetését követően.

Nota bene! Az előbbieken túl az sem mellékes, hogy a kontírozó, könyvelő és „lekérdező” automata egyike a hatékony könyvviteli módszereknek, következésképpen része a könyvviteli kalkulusnak. Ezért tárgyalom ehelyütt e témát.

3.1 Az automata és főbb típusai; az automatizálás fogalma

Elöljáróban azonban a 3.1 címbeli két fogalmat kell érintőlegesen tárgyalnunk, főképp azért, mert a könyvviteltan iránt érdeklődők általában nem tartoznak a kibernetikával, informatikával behatóbban foglalkozók közé.

Az automata – tág és filozofikus értelemben – a valóság egy olyan elkülönült, **objektíve létező természetes vagy mesterséges rendszere**, amely **a környezetében beállott és reá ható** valamely **változáshoz** (változáscsoporthoz) adekvát módon **alkalmazkodik** (adaptív), azaz: a környezeti hatásokra (ingerekre) legalább részben **önműködő** módon **reagál**. Egy ilyen objektum sémáját az alábbi a1. ábra szemlélteti.



a1. ábra

Mind a természetes, mind a mesterséges automaták – ez első hallásra meglepőnek tűnhet – lehetnek élő vagy élettelen rendszerek is egyúttal.

¹⁹ E kérdésre még kitérünk.

A kissé elvont definíciót világítsuk meg néhány példával. **Természetes és élő automatának** tekintünk például egyes gombafajokat, melyek, ha megfelelő hőmérsékleti és páráviszonyok közé, illetve megfelelő táptalajra kerülnek, szaporodni kezdenek, ha pedig a hőmérséklet, a páratartalom és/vagy a tápanyag csökken, szaporodásuk is csökkenni fog. Ilyen élő és természetes automaták pl. a sajtgyártásban felhasznált penészgombák, vagy a sörgyártásban használt élesztőgomba is. Élő és természetes automatának tekinthetjük például a megtermékenyített tyúktojást is. Ez, megfelelő nagyságú és időtartamú hőhatás és páratartalom eredményeképpen, élő csibévé alakul, amely a húsipar szintén élő és természetes automatája - per definiendum.

Általánosítva: definíciónk szerint természetes és élő automata minden növény, állat és az ember is, sőt ezek kisebb-nagyobb csoportja is. Voltaképpen természetes, élő automata valamely emberekből álló gazdálkodó csoport, de egy egész ország társadalma²⁰ is – csak ezek mind nagyon bonyolult, komplex automaták.

Az **élettelen automaták** is feloszthatók természetes és mesterséges, azaz az ember alkotta automatákra. Jó példa **élettelen természetes automatára** az esőcsepp mely, ha a hőmérséklete 0 °C alá csökken, szilárd halmazállapotú jéggé fagy, kellően terjedelmes és meleg légrészbe esve pedig újra folyékony esőcseppé alakul. Ilyen élettelen automaták a mikrovilágban az atomok, a makrovilágban pedig az univerzum olyan nagy rendszerei is, mint például bolygónk a Föld, vagy központi csillagunk a Nap, vagy maga a naprendszer, de a csillagok, a galaxisok és maga az univerzum is.

Mesterséges élettelen automaták például az ember alkotta ún. „intelligens” (pl.: a formájukra, méretükre, színükre, stb. „emlékező”) szerves és szervetlen anyagok, valamint a közismert háztartási, számítástechnikai, ipari, stb. gépek és berendezések.

Az előbbieken túl léteznek **vegyes**, azaz **élő és egyben mesterséges jellegű automaták** is. Ilyenek például a már említett, sajt- illetve sörgyártáshoz használt organizmusok, a csirketenyésztéshez használt tojások, de az állati vagy növényi hibridek és klónok, valamint a kiképzett munkakutyák (akna- és drogkereső, illetve mentőkutyák), mentő-kereső delfinek, de ilyen az emberekből álló gazdálkodó csoport (pl. a vállalat), vagy az államirányítás rendszere is.

Bizonyos automatáknak lehet egy a számunkra figyelemre méltó (kitüntetett) **„kezdő” állapota**. Például az áramkörben lévő izzólámpa, kikapcsolt kapcsolóállásnál

²⁰ **Kiss Imre:** Bevezetés a számítástechnikába II. (Az informatika alapjai), 149, 150. oldal; Tankönyvkiadó, Budapest, 1973; [19].

nem világít. Az automatákat a környezetből hatások érik, ezeket a hatásokat a kibernetikában és informatikában szokás **bemenő jeleknek** (a nem vártakat **zavarójeleknek**), illetve a bemenő jelek hordozta **bemenő információnak** nevezni (ld. a1. és a2. ábra). Például az előbbi áramköri kapcsolót amikor bekapcsolt állapotba helyezzük – az a bemenőjel. Bemenőjel hatására az automatáknak megváltozik a „belső” rendszerállapotuk, **állapotváltozáson** mennek át (ld. a2. ábra), és legtöbbször ekkor **kimenőjelet**, illetve a kimenőjelek által hordozott **kimenő információt** is küld a környezetébe (ld. a1. és a2. ábra). A példánk szerinti izzó világít, ha a kapcsolót „bekapcsolva” állásba helyeztük. Itt a világítás és a nem világítás, illetve ezek különböző időtartamú változatai lehetnek a kimenőjelek vagy a kimenő információ. (Például gondoljunk arra, hogy a kimenőjelek révén, mint a morze ábc betűivel értelmezhető szavakkal és mondatokkal, híreket továbbíthatunk.) Következésképpen **tág értelemben az automaták információ-átalakító rendszerek**.

Ugyanakkor már eme egyszerű világítóberendezés-példán keresztül is megfigyelhetjük azt, hogy egyrészt az automaták soron következő **állapota függ a bemenőjeltől** (bemenő információtól) **és az aktuális állapottól is**, másrészt – amely automata szokott kimenőjelet kibocsátani, annál – **a kimenőjel** (kimenő információ) **is függ a bemenőjeltől** (bemenő információtól) **és az aktuális állapottól**. E két, **kétváltozós függvényt** (ld. a2. ábra) az automaták elméletében rendre az automata **átmeneti**, illetve **kimeneti függvényének** nevezik.²¹

Az automatizálás – értelemszerűen – az az emberi tevékenység, amelynek során arra érdemes feladat, vagy feladatcsoport végrehajtására automatát építenek és/vagy alkalmaznak, azért, hogy javítsák a végrehajtandó folyamat pontosságát vagy a gazdaságosságot, avagy, hogy kiváltsák az emberi munkát, vagy elvégezhetővé tegyenek olyan feladatokat, melyeket az ember nem is tudna jól, vagy nem tudna egyáltalán elvégezni.

Az a háztartási mosógép, amely a ruhák áztatását (előmosását), mosását, öblítését és centrifugálását, valamint esetleg szárítását, a beállított mosóprogramnak megfelelően, a víz vételével, felmelegítésével, szükséges cseréjével, a mosó és/vagy az öblítőszer adagolásával együtt, voltaképpen az ember irányító-beavatkozó tevékenysége nélkül elvégzi – a ruha, a mosó- és öblítőszer betöltése, a mosóprogram beállítása és a berendezés működésének beindítása kivételével – **bonyolult automata**. Hasonló előbbihez az automata mosó-

²¹ **Peák István**: Bevezetés az automaták elméletébe I. (Tankönyv Kiadó, Budapest, 1977.).

gatógép. Ugyanakkor az a mosógép vagy centrifuga, amely csak a mosást, illetve a centrifugálást hajtja végre a bekapcsolását követően, s azt is úgy, hogy a szükséges időtartam elteltével, csak az ember beavatkozására hagyja abba működését – az előbbiekhöz képest **egyszerűbb automata**.

Közismert automata még a háztartásban például a mikrohullámú sütő, a hűtőgép, a villany- és a gázbojler, a szivattyús keringetésű, hőszabályzós központi fűtés berendezése, a hőszabályzós légkondicionáló berendezés, a televízió, a rádió, a videó-, CD- és DVD-lejátszó, a PC (ez utóbbi hat berendezés, rádió- vagy optikai jeleket képpé és/vagy hanggá alakító automata) – hogy csak a legismertebbet említsen. E berendezések – a működésüknek megfelelően – a bonyolultabb automaták tipikus példányai.

Mint láthattuk, általában a végrehajtandó feladat és a működési mód jellegétől függően, **egyszerűbb és bonyolultabb** szerkezetű, felépítésű **mesterséges automaták** léteznek – **a bonyolultság foka különböző**. Például **bonyolult automata** a számítógép, a számítógép-vezérlésű szerszámgép, s **még ezeknél is bonyolultabb automata** az űrrepülőgép, a robotpilótát használó repülőgép, a számítógéprendszerekkel vezérelt atomerőmű és egyéb hasonló rendszerek.

Vannak azonban **viszonylag egyszerű mesterséges automaták** is. Ilyen például az automata elektromos biztosíték, a mechanikus (azaz közönséges rugós működtetésű) vagy az elektromos ébresztőóra, alias vekker, vagy a már említett, áramvezetővel sorosan összekapcsolt áramforrásból, egy nyomógombos kapcsolóból és egy villanyégőből álló áramkör. **De még ennél is egyszerűbb** automata a hagyományos hőmérő és a lázmérő.

Megjegyzendő, hogy **minden bonyolult automatát, általában, alkalmasan megválasztott primitív²² automatákból állítanak össze**. Például a bonyolultabb szivattyús keringetésű, hőszabályzós automata központi fűtés berendezése, egy vagy több speciális hőmérőből, egy a hőmérő(k) által vezérelt elektromos kapcsolót és a keringető-szivattyút is tartalmazó áramkörből és áramforrásból, továbbá szintén a hőmérők által vezérelt gázégőből, s a fűtővíz vezetékrendszeréből, valamint radiátorokból áll. E berendezésben a hőmérők és az általuk vezérelt elektromos áramkör, valamint a vezérelt gázégő, és a szivattyúval keringetett víz, mint „hőszállító” vízzel teli vezeték- és radiátorrendszer, voltaképpen **egyenként mind primitív automaták, miközben a belőlük felépített teljes rendszer, bonyolult önza-**

²² Itt a primitív jelző nem pejoratív értelemben használatos, hanem az „egyszerű” jelzői értelemben.

bályozó automatikus rendszer. Ez a tény lehetővé teszi, hogy vizsgálatunknál figyelmünket az egyszerű, vagy primitív automatákra irányítsuk.

Például a hagyományos higanyos lázmérő, mérés előtt, mindig egy adott kezdőállapotban van (egy konkrét testhőmérsékletünknel alacsonyabb hőfokot mutat, vagy arra le kell rázni) mielőtt eltérő hőhatás érné. Ha a hőmérő alá helyezzük megmérni testhőmérsékletünket, magasabb hőhatás éri, s a hőmérő hőállapota kezd megváltozni. Az állapotváltozás addig tart, amíg a hőmérő hőfoka el nem éri a testhőmérsékletünket. Ekkor a hőmérsékletskáláról leolvashatjuk testünk hőfokát. Az ember nem tudja megmondani, hogy mikor, mennyi pontosan a testhőmérséklete. Ezt a feladatot, csak a lázmérő, mint **egyszerű automata** felhasználásával képes megoldani – s e megoldás, egyszerűsége ellenére, mily hatékony és elegáns!

3.2 Az absztrakt automata fogalma és funkciója

Nagyon egyszerűen fogalmazva **az absztrakt automata**, voltaképpen **a valódi automata** alapján, az automatának, értelmes elvonatkoztatással létrehozott **modellje**.

Ez a **modell** lehet **matematikai** (algebrai) vagy **geometriai** (csúcsokból és a csúcsokat összekötő irányított élekből felépülő gráf). Ennek megfelelően az absztrakt automata megadása történhet algebrai formulával, módosított Cayley-féle²³ táblázattal és az említett irányított (élekkal bíró) gráffal.

Az absztrakt automata **egyik funkciója** a valódi automata tervezésének, fejlesztésének logikai-matematikai és/vagy geometriai megalapozása. A **másik funkciója** az, hogy mielőtt a sokkal költségesebb valódi automatát előállítanánk, annak elvont modelljét vethessük alá a szükséges ellenőrző, elemző logikai-matematikai vizsgálatoknak, azért, hogy a már ilyen módon is felderíthető és kiküszöbölhető, a valódi automata működésekor esetleg nagy károkat és/vagy katasztrófát okozó hibák bekövetkeztének kockázatát kizárhassuk, de legalábbis minimalizálhassuk.

Az **absztrakt automata fogalmát** az **automaták absztrakt elmélete**²⁴ teremtette meg a kibernetika alapján, s a matematikai logika²⁵, valamint a műszaki és a gazdasági

²³ Cayley ejtsd: Kéli.

²⁴ **Peák István:** Bevezetés az automaták elméletébe I. (Tankönyv Kiadó, Budapest, 1977.), és **Gluskov, V.M.:** Az automaták absztrakt elmélete (MTA III. osztályának közleményei, 1963/3., 1964/4. szám).

²⁵ **Urbán János:** Matematikai logika, 99. oldal (Műszaki Könyvkiadó, Budapest, 1983-1999.).

informatika²⁶ is felhasználja. Mi is lényegében ezen elméletre támaszkodunk.

Ennek megfelelően **Mealy-féle absztrakt automatának nevezzük** az

$$(a1) \quad A = \langle A, X, Y, \delta, \lambda \rangle$$

szimbólumokkal jelölt **rendszer** – mint rendezett 5-ösből álló **matematikai (algebrai) modell**.

Ebben az **A**, **X** és **Y** szimbólum **legalább egy elemű**, azaz nem üres **halmazokat**, a **δ** és **λ** szimbólum az **AXX** szorzathalmazokon, azaz az $\langle a, x \rangle$ ($a \in A, x \in X$) rendezett párok halmazán értelmezett **$\delta: AXX \rightarrow A$** és **$\lambda: AXX \rightarrow Y$** **függvényeket** jelöl, ahol:

- **A** az **A** automata által **felvehető állapotok halmaza**, és **$a \in A$** ennek egy állapota;
- **X** az **A** automata által **értelmezhető bemenőjelek halmaza**, és **$x \in X$** egy bemenőjel;
- **Y** az automata által **kiadható kimenőjelek halmaza**, és **$y \in Y$** egy az automata által kibocsátható kimenőjel;

Az automata működését a **δ** és **λ** függvények adják meg: az automata **állapotváltozásait** a bemenőjelek szerint meghatározó kétváltozós ún. **átmeneti függvény**, azaz az

$$(a2) \quad \delta(a, x) \in A$$

míg **kimenőjeleket** (ha az automatatípus bocsát ilyent ki)

az automata kétváltozós ún. **kimeneti függvénye**, azaz

$$(a3) \quad \lambda(a, x) \in Y$$

adja meg.

Egy ilyen automata, **A-véges**, ha állapothalmaza véges, és **véges**, ha mindhárom halmaza véges. Mi az utóbbi típusba illő automatákkal fogunk foglalkozni.

Teljesen definiált az **A** automata, ha **δ** és **λ** függvények minden $\langle a, x \rangle$ ($a \in A, x \in X$) rendezett párra értelmezve vannak, ellenkező esetben parciális automatáról beszélünk.

Determinisztikus az automata, ha **δ** és **λ** egyértékű függvények, egyébként nem determinisztikus.

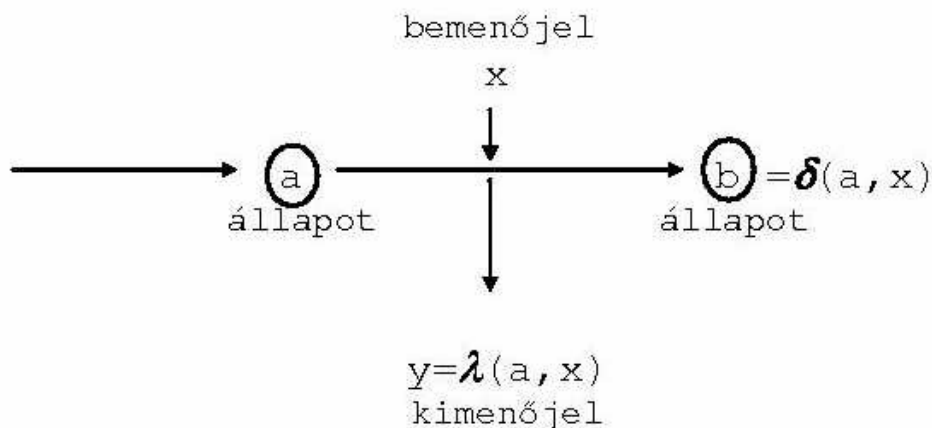
Az általunk vizsgált automaták mind teljesen definiált és determinisztikus automaták.

Ezen automaták **működéséről feltesszük** még, hogy **diszkrét időskálában működnek**, azaz csak meghatározott,

²⁶ **Kiss Imre:** A számítógépes információrendszerek szervezésének alapjai, 33. oldal; KGTMI, tanfolyami jegyzet; 1977.

egymástól elkülönített időpontokban kaphatnak bemenőjelet és bocsáthatnak ki kimenőjelet²⁷.

Eszerint, ha az automata valamely időpillanatban az $a \in A$ állapotban van, és ekkor kap egy $x \in X$ bemenőjelet, akkor a $\delta(a, x) \in A$ állapotba kerül és egy $\lambda(a, x) \in Y$ kimenőjelet bocsát ki (feltéve, hogy nem kimenőjel nélküli automata). Az automata eme működését az alábbi a2. ábrán látható sémával szemléltethetjük:



a2. ábra

Az a2. ábra [a,b] vízszintes nyila az automata állapotváltozását mutatja az x bemenőjel (felső függőleges nyíl) hatásaként (az automata a-ból b állapotba kerül), az alsó függőleges nyíl pedig a kimenőjel kibocsátását.

Számunkra viszont először az a speciális absztrakt automata-típus lesz fontos, amelynél az A állapothalmaz mindössze **egyetlen elemű**, jelölje ezt: $|A|=1$. Ezt az egyetlen elemű állapothalmazzal rendelkező automatát **memória nélküli** (voltaképp állapotmemória nélküli) Mealy-féle **automatának** nevezik. Az ilyen automata egyetlen állapota az, hogy „működik” – azaz bemenőjelet fogad és azonnal kimenőjelet küld.

A (állapot) **memória nélküli** Mealy-féle automata átmeneti függvénye tehát:

$$(a4) \quad \delta(a, x) = a,$$

azaz az automata állapota nem változik meg az x bemenőjel hatására, attól nem függ.

Belátható, hogy az y kimenőjel ezen automatáknál, (a4) miatt, csak a bemenőjeltől függ, ezért a kimeneti függvényből a egyszerűen el is hagyható:

$$(a5) \quad \lambda(a, x) = \lambda(x) = y.$$

²⁷ **Peák István:** Bevezetés az automaták elméletébe I. 8. oldal.(Tankönyv Kiadó, Budapest, 1977.).

Ilyen típusú konkrét automata például a már említett áramkörbe kötött nyomógombbal kapcsolt világítás.

Az (állapot)memória nélküli, Mealy-féle, véges absztrakt automata tehát a következőképpen is definiálható:

$$(a6) \quad A = \langle \mathbf{A}, \mathbf{X}, \mathbf{Y}, \lambda \rangle,$$

ahol $x \in \mathbf{X}$; $y \in \mathbf{Y}$ és $|\mathbf{A}| = 1$.

Az (a6) algebrai modellben viszont előnyös az, hogy még tovább egyszerűsíthető. Elhagyható belőle minden, a kimeneti függvény kivételével, mert A voltaképpen megfelel az ismert egyváltozós $y=f(x)$ formulának, melynek \mathbf{X} az értelmezési tartománya és \mathbf{Y} az értékkészlete, azaz az apró eltéréssel, hogy esetünkben az \mathbf{X} és \mathbf{Y} halmaz is véges, azonos számosságú halmaz, következésképpen a függő és független változó csak diszkrét értéket vehet fel. Vagyis A ekvivalens a következő

$$(a7) \quad y_i = f(x_i)$$

formulával, ahol $i=1,2,\dots,n$ és $x_i \in \mathbf{X}$; $y_i \in \mathbf{Y}$.

Továbbá: esetünkben a modell függő változója célszerűen **legalább két elemű vektorral**²⁸ írható majd fel, ezért a modell kicsit módosul:

$$(a8) \quad \underline{y}_i = f(x_i),$$

ahol $i=1,2,\dots,n$; és \underline{y}_i szám-n-est (a hagyományos könyvitelben szám-2-est), x_i pedig szabványos gazdasági esemény nevét vagy leírását tartalmazza – voltaképpen „szövegváltozó”. Mi e formula felhasználásával fogjuk, előbb a kontírozó, majd a könyvelőautomatát tárgyalni.

Mindazonáltal az A automatánk összefoglaló jelölése:

$$(a8') \quad A = \langle \mathbf{A}, \mathbf{X}, \mathbf{Y}, \lambda = \underline{y}_i = f(x_i) \rangle,$$

ahol $x_i \in \mathbf{X}$; $\underline{y}_i \in \mathbf{Y}$ és $|\mathbf{A}| = 1$.

²⁸ E vektornak nincs geometriai értelmezése!

3.3 Az absztrakt könyvelőautomata és rész-automatái

3.31 Az absztrakt kontírozó automata

3.311 Az absztrakt kontírozó automata formája

Az adott gazdálkodóra jellemző és a könyveléséhez kötelezően alkalmazandó e_i szabványos gazdasági események n elemű véges halmazt alkotnak, azaz: $i=1,2,\dots,n$. Az is világos, hogy minden egyes **szabványos gazdasági eseményhez egyértelműen hozzárendelhető a neki megfelelő eseménykoordinátákat** meghatározó **osztálykoherencia** vagy **kontírozási összefüggés** $\underline{y}'^*=[y_1,y_2]'=\underline{o}^*$ **adatvektora** a 2.21 pontban bevezetett (d) formula alapján, azaz:

$$(a9) \quad \underline{y}'^*=[y_1,y_2]'=f'(x)=f'(e_i)=[o_1,o_2]=[o_t,o_k]=\underline{o}^*.$$

Ez lehetővé teszi az **absztrakt kontírozó automata** definícióját az alábbi formulákkal:

$$(a10) \quad \underline{y}_i'^*=[y_1,y_2,\dots,y_k]_i'=\underline{o}_i^*=\varphi'(x_i)=f'(e_i),$$

- ahol az $[y_1,y_2,\dots,y_k]_i'=\underline{o}_i^*$ vektor – az $e_i \rightarrow \underline{y}_i'^*=[y_1,y_2,\dots,y_k]_i'=\underline{o}_i^*$ egyértelmű hozzárendelés alapján – az e_i szabványos gazdasági eseményhez tartozó **eseménykoordinátákat** adó kontírozási összefüggés, vagy osztálykoherencia k elemű vektora, és
- k a $(1 \leq k \leq N-1)$ lehetséges vagyonaspektusok számát jelöli, nem számítva közéjük az időaspektust, mert azt a konkrét esemény dátum eleve meghatározza.

Ez az **absztrakt kontírozó automata** lényegében tehát a következő két $\varphi'(x_i)$ vagy $f'(e_i)$ függvénnyel modellezhető

$$(a11) \quad \underline{y}_i'^*=\varphi'(x_i)=f'(e_i)$$

ahol f' argumentuma valamely e_i szabványos gazdasági esemény, míg φ' argumentuma az e_i szabványos gazdasági esemény $x_i=i$ előállítási sorszáma (hisz fennáll az $i=x_i \leftrightarrow e_i$ hozzárendelés lehetősége), kimenete pedig mind-

két esetben az $[y_1, y_2, \dots, y_k]_i' = \underline{o}_i^*$ vektor, mint egy k elemű osztálykoherencia-vektor,

ahol

- e_i ($i=1, 2, \dots, n$) az f' függvény értelmezési tartománya, azaz: a lehetséges bemeneteinek (lehetséges szabványos gazdasági események) halmaza, míg i ($i=1, 2, \dots, n$) a φ' függvény lehetséges bemeneteiként az e_i szabványos gazdasági események sorszámának halmaza; és $\underline{y}_i'^* = [y_1, y_2, \dots, y_k]_i' = \underline{o}_i^*$ ($i=1, 2, \dots, n$) a függvény értékkészlete, azaz a lehetséges kimeneteinek (az eseménykoordináták) halmaza, ahol

- $k=1, 2, \dots, \ell$ a kontírozási összefüggés vagy osztálykoherencia (avagy: az eseménykoordináták) könyviteli aspektusoknak megfelelő elemeinek száma. (Az első lehetne az időosztály kódja, azonban - mint ezt már jeleztük - azt explicite szolgáltatja a konkrét esemény időpontadata.)

E függvényekkel modellezett automata tehát memória nélküli, véges és diszkrét Mealy-féle automata, melynek kimenete $\underline{y}_i'^* = [y_1, y_2, \dots, y_k]_i' = \underline{o}_i^*$ kizárólag az e_i szabványos eseménytől (f'), vagy annak i sorszámától (φ') függ.

3.312 A kontírozó automata előnye

A megvalósított kontírozó automata előnye főleg abban nyilvánul meg, hogy csak be kell „táplálni” egy a konkrét bizonylatolt gazdasági esemény típusának megfelelő e_i szabványos gazdasági eseményt (vagy annak $x_i=i$ sorszámát) az automatába, és az máris „kidobja” a megfelelő kontírozási összefüggést, vagy másképp: a gazdasági esemény eseménykoordinátáinak $\underline{y}_i'^* = [y_1, y_2, \dots, y_k]_i' = \underline{o}_i^*$ adatsorát, méghozzá akárhányszor és tévedhetetlen pontossággal.

Voltaképpen minél több egy adott gazdálkodó, adott időszakban előforduló könyvelendő konkrét, ám szabványosítható gazdasági eseményeinek száma, relatíve és abszolúte annál gyorsabb kontírozást biztosít az előre kontírozható szabványos gazdasági események felhasználásával a kontírozó automata, és mindezt ráadásként pontosan teszi. Például: ha a könyvelendő gazdasági események száma egy évben 1.000 és a rájuk vonatkozható szabványos gazdasági események száma mindössze 100, akkor a kontírozást csak e 100 szabványos gazdasági eseményre kell elvégezni - előre - (és a 100-ból is elég mindig csak arra a szabványos gazdasági eseményre, amelyik éppen, mint könyvelendő, felmerül), míg a többi

esetben csak ki kell választani a verbálisan megjelölt – már kontírozott – szabványos gazdasági eseményt, s az automata a kontírozást gyorsan és abszolút pontosan végrehajtja. A kontírozó automata alkalmazása esetén olyan hiba soha nem fordulhat elő, hogy két azonos típusú gazdasági eseménynek más eseménykoordinátái legyenek (más kontírozási összefüggése legyen), s így más vagyonszámlát (számlát) változtasson az esemény, mint ami indokolt lenne. És véletlen „féllábasság” sem fordulhat elő. Mindez nyilvánvaló.

Ez a hatékonyságnövekedés jelentős; a munka mintegy 90%-ban automatizált ebben az esetben. Ámde minél nagyobb a különbség abszolút értékben a szabványos gazdasági események és a könyvelendő konkrét gazdasági események között (pl.: 100 a szabványos és 10.000 vagy akár 100.000 a konkrét gazdasági események száma) annál jelentősebb mind a munkamegtakarítás, mind az automatizáltság foka, mind a munka sebességének növekedése. Következésképpen: minél nagyobb az automatizálva kontírozott tételek hányada, annál értékesebb eredmény az is, hogy a kontírozás az automatával, egyszerű betanított dolgozókkal is szakmailag pontosan és gyorsan végrehajtható – legalább úgy, mint, ahogy szakszerűen, pontosan és gyorsan kiszámíthatja egy betanított, felsőfokú matematikát nem is tanult személy is pl. 5^{25} -en, 3^{14} -en és 2^{-7} -en hatványértékeket, ha rendelkezik egy olyan kalkulátorral, mely hatványértékeket egyszerűen és gyorsan számol, nagy pontossággal, csak a hatványalapot, a hatványkitevőt kell megadni a kalkulátor (az automata) részére, s a művelet végrehajtásának mikéntjéhez a személynek egyáltalán nem is kell értenie.

3.313 A középkor sosem volt manuális kontírozó automatája

A "manuális" kontírozó automata elvi alapja: az adott gazdálkodóhoz tartozó, egyenként kontírozható szabványos gazdasági események véges halmaza.

A "manuális" kontírozó automata kivitelezése például a következő lehet:

1. elkészítjük az e_i ($i=1,2,\dots,n$) szabványos gazdasági események n elemű listáját (vagy másképp nevezve: oszlopvektorát), majd ezt követően
2. meghatározzuk rendre, minden e_i ($i=1,2,\dots,n$) szabványos gazdasági eseményhez a hozzá tartozó $\underline{y}_i' = [y_1, y_2, \dots, y_k]_i' = \underline{0}_i'$ kontírozási összefüggést (eseménykoordinátákat), szintén egy n elemű listában, avagy $(n \cdot k)$ elemű mátrixba rendezve. (A kontírozási összefüggést, vagy osztálykoherenciát

- természetesen – a könyvviteli kalkulus bármely alkalmas módszerével meghatározhatjuk), majd
3. az eseménylistát, azaz az \underline{e} n elemű oszlopvektort, és a kontírozási vagy osztálykoherencia-listát, azaz az $n \cdot k$ elemű \underline{Y} mátrixot, egymás mellé felírjuk: $[\underline{e}, \underline{Y}] = [\underline{x}, \underline{Y}]$.

Egy lehetséges, bár fiktív manuális kontírozó automata felépítése és használata:

Legyen most gazdálkodónk mondjuk egy 1500-ban élő állattenyésztő.

Könyvvitelében a vagyonosztályok (vagy a hagyományos kettős könyvvitel terminológiája szerint a számlatükre számlái) legyenek a következők:

(e) Eszközfajták / eszköz-számlák:

1. Birka (számla)
2. Tehén (számla)
3. Takarmány (számla)
4. Vevőtől követelés (számla)
5. Aranypénz (számla)

(f) Forrásfajták / forrás-számlák:

Saját források:

1. Halmozott eredmény (számla)
2. Árbevétel szolgáltatásból (számla)
3. Árbevétel termékértékesítésből (számla)
4. Árbevétel bér munkából (számla)
5. Szaporulat (számla)
6. Költségek (számla)
7. Ráfordítások (számla)

Idegen források:

8. Hosszúlejáratú hitelek (számla)
9. Rövidlejáratú hitelek (számla)

Technikai források (számla):

10. Nyitómérleg (számla)

Ezek figyelembevételével az eszköz-forrás aspektusú, e_i bemenetű és $[y_1, y_2]$ kimenetű, \underline{x} értelmezési tartományú **és** \underline{Y} értékészletű „középkori sosem volt” manuális kontírozó automata (kontírozó táblázat) a következőképpen nézhet ki (ld.: 18.1 ábrát):

<u>S</u>	<u>X</u>	<u>Y</u>	
	szabványos gazdasági események listája	osztálykoherencia (kontír. összefüggések)	
		Tartozik osztály (vagy számla)	Követel osztály (vagy számla)
i	$e_i = x_j \quad (i=1,2,\dots,17)$	y_1	y_2
1	birka-állomány nyitása	1e	10f
2	tehén-állomány nyitása	2e	10f
3	vevővel szembeni követelések nyitása	4e	10f
4	halmozott vagyon nyitása	10f	1f
5	hosszúlejáratú hitelek nyitása	10f	8f
6	rövidlejáratú hitelek nyitása	10f	9f
7	birkaszaporulat elszámolása	1e	5f
8	birkaadósság törlesztése természetben	9f	1e
9	vevőtartozás törlesztése kp-ben	5e	4e
10	rövidlej. hitel átminősítése hosszúlejáratra	9f	8f
11	szolgáltatások árbevétele kp-ben	5e	2f
12	bérmunka árbevétele kp-ban	5e	4f
13	takarmány vásárlás kp-re	3e	5e
14	tehén értékesítése kp-re	5e	3f
15	tehén értékesítése hitelben	4e	3f
16	készletcsökkenés és ráfordítás elszámolás	7f	2e
17	bérelsz. költségként és kötelezettségként	6f	9f

18.1 ábra

A 18.1 ábra szerinti automata **használat**a roppant egyszerű:

Valahányszor egy konkrét gazdasági esemény kontírozását el kell végeznünk, kikeressük az éppen kontírozni kívánt gazdasági esemény típusának megfelelő e_i szabványos gazdasági eseményt az X vagy sorszámát az S oszlopban (itt például a „tehén értékesítése kp-re” elnevezésűt a 14. sorban), és mondjuk egy vonalzó felett leolvassuk az e_{14} -hez tartozó $y_{14}^* = [y_1, y_2]_{14}^* = o_{14}^*$ osztálykoherencia-adatokat az Y oszlop y_1, y_2 aloszlopában. (A vonalzót itt az aláhúzás szimbolizálja.) Példánkban maradvány e_{14} esetében ez most az $y_{14}^* = [y_1, y_2]_{14}^* = o_{14}^* = [5e, 3f]$ adatképpel, mely azt jelenti, hogy a „tehén értékesítése kp-re” elnevezésű vagyonváltozás az 5. pénzeszköz- és a 3. (hozam) forrásosztály részösszegét (számla egyenlegét) növeli. Természetesen, valahányszor új, eddig elő nem fordult típusú gazdasági esemény következik be, az annak megfelelő szabványos gazdasági eseménnyel az $[X, Y]$ mátrix mindannyiszor kiegészítendő, ennél fogva az $[X, Y]$ mátrix mindig biztosítja, hogy az automatával minden előforduló konkrét gazdasági esemény egzakt módon kontírozható legyen.

Nota bene! E sosem volt (bár lehetett volna) „manuális” automata (voltaképpen kontírozási táblázat)

nagymértékben hasonlít a több száz, illetve ezer éve létező és használt számolási segédtablázatokhoz.²⁹

Fontosak még az $[\underline{x}, \underline{y}]$ mátrix alábbi tulajdonságai is:

Egyik előnyös tulajdonsága az $[\underline{x}, \underline{y}]$ mátrixnak, hogy sorai **tetszés szerinti sorrendben felírhatók**. Ugyanis \underline{x} és \underline{y} a soraik rendjét tekintve, tartalma szerint kovariáns kell legyen – következésképpen a „manuális” kontírozó automata, az $[\underline{x}, \underline{y}]$ mátrix sorainak sorrendváltozására nézve invariáns (azaz: adott tartalmú \underline{e}_i , függetlenül a táblabeli elhelyezésétől, ugyanazt az \underline{y}^* kimenetet kell eredményezze, legföljebb az i index más, ha áthelyezésre került a sor).

A másik előnyös tulajdonsága az $[\underline{x}, \underline{y}]$ mátrixnak, hogy tetszőlegesen **particionálható** és kiegészíthető (akár áleseményekkel, vagy annak felfogható eseménycsoportok neveivel is, melyekkel e táblázat vizuálisan és/vagy logikailag tetszés szerint tagolható. – Eme **áleseményeknek** a valódi eseményektől való megkülönböztetése érdekében lehet pl. $\underline{y}_i^* = [0, 0]$ a kódpárosa). E mátrix (vagy kontírozási segédábra) előnyös tulajdonságai lehetővé teszik tehát azt is, hogy számunkra a legkedvezőbb módon építsük fel, csoportosítsuk adatait. Így mind a manuális, mind a mai számítógépi reprezentációjának kialakítása igen praktikus és „felhasználóbarát” formájúvá tehető. Lássunk erre is egy példát. Most azonban csak annyit teszünk, hogy a nyitás jellegű eseményeket és a hozzájuk tartozó kontírozási összefüggést a többitől leválasztjuk. Lássuk a 18.2 ábrát, melyen az $[\underline{x}, \underline{y}]$ mátrixot átalakítottuk – particionáltuk és kiegészítettük – ekképp: $[\underline{x}, \underline{y}] = [[\underline{x}_1, \underline{y}_1], [\underline{x}_2, \underline{y}_2]]$.

²⁹ **Sain Márton**: Matematikatörténeti ABC; Tankönyvkiadó; 1980; 219. oldal: „A számolások meggyorsítására és megkönnyítésére már régtől igyekeztek táblázatokat készíteni.” Például I.e. 2000 táján Mezopotámiában 1x1-től 60x60-ig szorzótáblákat használtak. „Voltak reciprok, négyzet, köb és négyzetgyök táblázataik.” A IX. században arab matematikusok készítettek sinus, tangens és cotangens táblázatot. A XII. században készült Itáliában az első törzsszámítástáblázat. A XVI. században egy svájci órasmester logaritmustáblázatot készített Kepler ösztönzésére. „A kereskedelmi élet rengeteg táblázatfajtát hozott létre. Ezek között megemlíthetjük a százalékszámítási, kamatszámítási és életjáradék-táblázatokat.”

<u>S</u>		<u>X₁</u>		<u>Y₁</u>		<u>S</u>		<u>X₂</u>		<u>Y₂</u>	
i	szabványos gazdasági események $e_i=x_i$ (i=1,2,...,n)	T	K	i	szabványos gazdasági események $e_i=x_i$ (i=1,2,...,n)	T	K	i	szabványos gazdasági események $e_i=x_i$ (i=1,2,...,n)	T	K
1	birka-állomány nyitása	1e	10f	1	birkaszaporulat elszámolása	1e	5f	2	birkaadósság törlesztése természetben	9f	1e
2	tehén-állomány nyitása	2e	10f	2	vevőtartozás törlesztése kp-ben	5e	4e	3	rövidlej. hitel átminősítése	9f	8f
3	vevővel szembeni követelések nyitása	4e	10f	3	szolgáltatások árbevétele kp-ben	5e	2f	4	bérmunka árbevétele kp-ban	5e	4f
4	halmozott vagyon nyitása	10f	1f	4	takarmány vásárlás kp-re	3e	5e	5	tehén értékesítése kp-re	5e	3f
5	hosszúlejáratú hitelek nyitása	10f	8f	5	tehén értékesítése hitelben	4e	3f	6	készletcsökk. és ráfordítás elszámolása	7f	2e
6	rövidlejáratú hitelek nyitása	10f	9f	6	bérelsz. költségként és kötelezettségként	6f	9f	7			
7				7				8			
8				8				9			
9				9				10			
10				10				11			
11				11				12			
12				12							

18.2 ábra

E 18.1 és 18.2 ún. eseménytáblában szabványos gazdasági események verbális leírásai (mondhatjuk úgy is: nevei), valamint a szabványos gazdasági eseményekhez tartozó osztálykoherencia-adatok (eseménykoordináták) olvashatók. Voltaképpen az osztálykoherencia-adatok (itt) alfanumerikus adatpárossal kódolják a szabványos gazdasági eseményeket. Következésképpen e táblákat nevezhetjük (adott gazdálkodó) szabványos gazdasági eseményei táblájának, vagy egészen röviden **eseménytáblának**. Eme elnevezéssel a továbbiakban – ha ez nem okoz félreértést – élni is fogunk.

Megjegyzem még, hogy napjainkban a számítógépi reprezentáció esetén az eseménytáblában az osztálykoherencia-adatok nem feltétlenül kell, hogy szerepeljenek, csak a verbális esemény-nevek, hisz az események táblabeli „koordinátája” egyértelműen megadja osztálykoherencia-adataik Y mátrixbeli „koordinátáját” – mert az eseménynevek és osztálykoherencia-adatainak „koordinátái”, mint azt korábban említettük, táblabeli helyük alakulásának megfelelően kovariánsak kell legyenek. Következésképpen, ha egy szabványos gazdasági eseményt az eseménytáblában áthelyezünk, az áthelyezett esemény lényegében „magával viszi” az osztálykoherencia-adatait. (az $e_i \rightarrow \underline{y}^*$ összerendelés a táblabeli helytől, azaz i -től függetlenül fennmarad, a táblabeli helyre nézve invariáns.)

Az Y mátrix ennél fogva – például számítógépi reprezentációnál – nem is kell, hogy a képernyőre kerüljön, csak az e_i eseményeket tartalmazó X eseménytábla. A könyvelő-adatrögzítő személynek ez könnyebbséget is jelent, mert jól áttekinthetővé válik az eseménytábla, s csak a megfelelő esemény kiválasztására kell koncentrálnon.

3.32 Az absztrakt könyvelőautomata, a vele előállítható adatrekord és a teljes könyvviteli adatbázis

A ténylegesen bekövetkezett gazdasági esemény típusától, azaz a szabványos gazdasági eseményektől függő metaadatok, például: az osztálykoherencia-adatok (mint pl. a megváltozó eszköz- és/vagy forrásfajták kódpárosa, stb.), másrészt a bekövetkezett gazdasági esemény konkrét adatai (például az esemény időpontja, bizonylatának azonosítója, a hozzá tartozó pénzürték-adat, mennyiségi adat, stb.) csatolásával a konkrét könyvviteli esemény adatai teljes körűen megadhatók, a konkrét események könyvvitele gyorsan és pontosan elvégezhető.

A könyvelőautomata azonban nem csak az osztálykoherencia-adatokat adhatja meg a szabványos gazdasági események függvényében, hanem minden olyan adatot, amely adott e_i ($i=1,2,\dots,n$) szabványos gazdasági eseményhez, a könyvviteli deriválton túl még egyértelműen hozzárendelhető. Ilyen lehet például a mennyiségi egység (vagy mértékegység) adata, az esemény ÁFA-s vagy nem ÁFA-s volta, illetve ÁFA-kulcsa és az előbbiek alapján még az ÁFA ajánlott összege,³⁰ stb. Az ilyen adatokat szolgáltató egyszerű függvényeket további primitív absztrakt automatáknak tekinthetjük.

Az absztrakt könyvelőautomata így voltaképpen **több, ún. memória nélküli (primitív) Mealy-féle automatából összetett bonyolultabb absztrakt automata, amelynek megfelelő valós automata** kisebb cégek esetén manuálisan kezelhető táblázat(ok)ként, nagyobb cégekre nézve számítógépi programként történő megvalósítása esetén, jellegénél fogva alkalmas a vagyon, az adósság és változásaik teljes körű, gyors és mégis nagymértékben szakszerű és pontos könyvelésére.

Mindezt teszi tehát lehetővé – lényegében a kontírozó-automata elvének kiterjesztett felhasználásával – a könyvelőautomata, mely például a következő alakban írható fel:

$$(a12) \quad [\underline{y}_j'^*, \underline{z}_j^*, \underline{c}_j^*, e_i]_j = [f_j'(e_i), g_j(e_i), \underline{c}_j^*, e_i]_j$$

ahol:

$\underline{y}_j'^* = [y_1, y_2, \dots, y_k]_j' = f_j'(e_i)$ a könyvviteli deriváltat e_i helyen (az e_i szabványos gazdasági eseménynél) adó **absztrakt kontírozó automata,**

$\underline{z}_j^* = [z_1, z_2, \dots, z_o]_j = g_j(e_i)$ az egyéb, e_i -től függő „metaadatok” vektorát szolgáltató **absztrakt automata.**

³⁰ Az ÁFA összege célszerűen ajánlott kell legyen, mert nullázandó, ha a konkrét esetben pl. alanyi ÁFA-mentes szállítótól vásároltunk.

[Ebből lehet több is! Például $g_{j1}^{\text{ÁFA}}(e_i)$ lehet mondjuk az **absztrakt ÁFA-automata**; $g_{j2}^{\text{q}}(e_i)$ lehet **a mennyiségi egység absztrakt automatája**, stb.],

$\underline{c}_j^* = [c_1, c_2, \dots, c_r]_j$ az explicite adott konkrét bizonylatolt eseményadatok (mint például időpont-, bizonylatazonosító-, pénzösszeg-, mennyiségadat, stb.).

A futóindexek jelentése, értékei:

$i=1, 2, \dots, n$, a szabványos gazdasági esemény, míg $j=1, 2, \dots, m$ az időszak konkrét bizonylatolt gazdasági illetve könyvviteli eseményeinek sorszáma,

$k=1, 2, \dots, \ell$ a kontírozási összefüggés, avagy az osztálykoherencia elemeinek idő nélküli vagyonaspek-tusokkal egyező,

$o=1, 2, \dots, p$ a \underline{z}_j^* sorvektor elemeinek,

$r=1, 2, \dots, u$ pedig az \underline{c}_j^* konkrét bizonylatadat-sorvektor elemeinek a száma.

Az automata formuláját röviden így is írhatjuk:

$$(a13) \quad \underline{r}_j^* = \underline{r}_j^*(\underline{c}_j^*, e_i) = [\underline{y}_j^{*'}, \underline{z}_j^*, \underline{c}_j^*, e_i]_j$$

ahol

\underline{r}_j^* jelöli röviden az (a12) alakzat baloldalán is lát-ható, a \underline{c}_j^* explicit adatoktól és az e_i konkrét könyvviteli eseménytől függő **adatrekordját, mint** sor-vektort, és

ezen $\underline{r}_j^* = [r_1, r_2, \dots, r_v]_j$ sorvektor elemeinek száma az (a12) szerint $v = (\ell + p + u) + 1$ (az időpontadat az \underline{c}_j^* sor-vektorban szerepel).

E jelölések figyelembevételével a következő formában is írható a teljes **absztrakt könyvelő automata**:

(a14)

$$\underline{r}_j^* = \underline{r}_j^*(\underline{c}_j^*, e_i) = [f_j'(e_i), g_j(e_i), \underline{c}_j^*, e_i]_j = [\underline{y}_j^{*'}, \underline{z}_j^*, \underline{c}_j^*, e_i]_j$$

és

$$\underline{r}_j^* \in \mathbf{R}; \quad j=1, 2, \dots, m;$$

$$s = x_i \leftrightarrow e_i \in \mathbf{E}; \quad i=1, 2, \dots, n;$$

$$\underline{c}_j^* \in \mathbf{C}; \quad j=1, 2, \dots, m.$$

ahol

\mathbf{R} az adott időszak (év vagy negyedév vagy hó vagy de-kád, stb.) konkrét $\underline{r}_j^* = \underline{r}_j^*(\underline{c}_j^*, e_i)$ könyvviteli rekordjaiból (másként könyvviteli események konkrét adatsoraiból) álló m elemű halmaz, azaz: $\underline{r}_j^* \in \mathbf{R};$ $j=1, 2, \dots, m$ és $i=1, 2, \dots, n;$

\mathbf{E} a szabványos gazdasági események n elemű halmaza, te-hát $s = x_i \leftrightarrow e_i \in \mathbf{E}; \quad i=1, 2, \dots, n;$

\underline{C} az adott időszak (év vagy negyedév vagy hó vagy dekáád, stb.) bizonylatolt gazdasági eseményei \underline{c}_j^* explicit adatok sorvektorainak m elemű halmaza, azaz: $\underline{c}_j^* \in \underline{C}; j=1,2,\dots,m$.

Az absztrakt könyvelőautomata segítségével rövid formulába önthetjük a teljes könyvviteli adatbázist (teljes könyvviteli nyilvántartást). Ehhez praktikusnak mutatkozik mátrixok alkalmazása.

Legyen egy adott időszak (év, negyedév, hó vagy dekáád, stb.) **összes konkrét \underline{r}_j^* könyvviteli rekordját** tartalmazó **mátrix $\underline{R}=[\underline{r}_j^*]$** , ahol $j=1,2,\dots,m$ és $i=1,2,\dots,n$. \underline{R} elemszáma: $m \cdot v$ és $v=(\ell+p+u)+1$, mint azt korábban kimutattuk.

E jelölések bevezetése után **az adott időszak** (év, negyedév, hó vagy dekáád, stb.) **teljes könyvviteli nyilvántartása (adatbázisa)** az alábbi formulával röviden leírható:

$$(a15) \quad \underline{R}(\underline{C}, \underline{E}) = [\underline{Y}', \underline{Z}, \underline{C}, \underline{E}],$$

ahol

az \underline{Y}' partíció az osztálykoherencia metaadatainak $m \cdot \ell$ elemű mátrixa,

\underline{Z} az egyéb, e_i -től függő metaadatok $m \cdot p$ elemű mátrixa,

\underline{C} az e_i -től nem függő konkrét bizonylati adatok $m \cdot u$ elemű mátrixa,

\underline{E} az e_i szabványos gazdasági események $m \cdot 1$ elemű oszlop mátrixa (oszlopvektora).

Megjegyzem, hogy az $\underline{r}_j^* = [\underline{y}_j'^*, \underline{z}_j^*, \underline{c}_j^*, e_i]_j$ könyvviteli rekord, illetve az $\underline{R} = [\underline{Y}', \underline{Z}, \underline{C}, \underline{E}]$ könyvviteli adatbázis partícióinak, valamint az egyes partíción belüli adatok sorrendje – természetesen \underline{r}_j^* -ben és \underline{R} -ben azonos rend szerint – szabadon megválasztható.

A könyvviteli adatbázis mátrix-reprezentációját később még felhasználjuk.

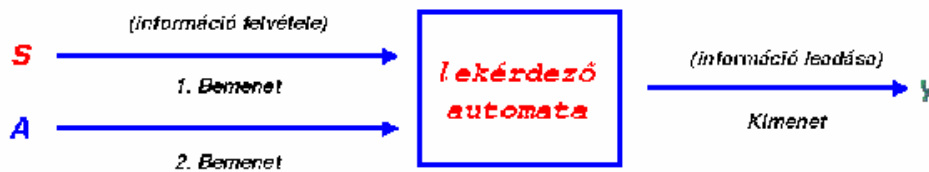
3.33 Az absztrakt „lekérdező” automata és kimenete: a könyvviteli összesítő kimutatás

A teljesség igénye nélkül bemutatom még az alap könyvviteli összesítő kimutatások egy részét elkészítő könyvelő automata egyik rész-automatájának, az ún. absztrakt „lekérdező” automatának két **egyszerűsített** modelljét. Ezzel pl. valamely vagyonfajta forgalmi idősorai és összevont értéke (hagyományos könyvvitelben a könyvviteli számla forgalmi és egyenlegadata) kiszámítható, sőt: kissé bonyolultabb változatával az összes vagyonfajta (összes főkönyvi számla) előbbi adatai is

kiszámítók (azaz a teljes főkönyvi kivonat elkészíthető).

3.331 Az E vagy F osztályozás szerinti $S=\{s\}$ azonosítószámú vagyonszámla (hagyományosan az s számla) forgalmi és egyenlegadatainak lekérdezése

Ez az automata **két független bemenetű** és **egy kimenetű**, ekképp **módosított** Mealy-féle **iniciális** automata, melyet az alábbi a3. ábrán látható séma vázlatosan szemléltet:



a3. ábra

Ezen lekérdező automatát jelölje az

$$(a16) \quad A = \langle A, \underline{a}_0, S, R, Y, \delta, \lambda \rangle$$

rendezett 7-es, mint algebrai modell, ahol:

A a A „lekérdező” automata **állapotainak halmaza** - az \underline{a}_0 kezdőállapot vektora nélkül -, mely az $\underline{a}_j \in A$ **állapotvektorokból áll**, ahol $j=1,2,\dots,m$;

$\underline{a}_0 \in A$ **állapotvektor**, a A „lekérdező” automata **kezdőállapotának vektora**;

$S=\{s\}$ a A „lekérdező” automata **1. számú bemenőjel-halmaza**, mely az \underline{R} adatbázison „lekérdezendő” s vagyonszámla (hagyományosan az s könyvviteli számla) azonosítóját (pl. a számát), mint az s **bemenőjelet** tartalmazó, momentán **egyelemű halmaz**;

R a A „lekérdező” automata **2. számú bemenőjel-halmaza**, mely az $\underline{r}_j^* = \underline{r}_j^*(\underline{c}_j^*, e_i) \in R$ ($j=1,2,\dots,m$; $i=1,2,\dots,n$) sorvektorokból, mint **bemenő „szavakból” áll**, és \underline{r}_j^* nem más mint az \underline{R} könyvviteli adatbázis könyvviteli eseményei közül a j -iket \underline{c}_j^* és e_i függvényeként meghatározó **adatrekord**;

Y a A „lekérdező” automata **kimenőjel-halmaza**, m elemű és $\underline{y}_j^* \in Y$ **kimenő sorvektorokból áll**, ahol $j=1,2,\dots,m$;

$\delta(\underline{a}_j, \underline{r}_j^*) = \underline{a}_{j+1} \in A$ a lekérdező automata **kétváltozós átmeneti függvénye** ($j=1,2,\dots,m$), mely azt adja meg, hogy, ha a A „lekérdező” automata az \underline{a}_j állapotban kap egy \underline{r}_j^* bemenő szót, akkor melyik lesz a soron következő állapota;

$\lambda(\underline{a}_j, \underline{r}_j^*, \mathbf{s}) = \underline{y}_j^* \in Y$ a lekérdező automata **háromváltozós kimeneti függvénye** ($j=1, 2, \dots, m$), mely azt adja meg, hogy, ha a Λ „lekérdező” automata az \underline{a}_j állapotban kap egy \underline{r}_j^* bemenő szót és egy \mathbf{s} bemenő jelet, akkor milyen kimenő jelet ad ki.

A Λ „lekérdező” automata további jellemzői:

Állapodjunk meg abban, hogy az \underline{a}_0 az automata kezdő állapotvektora, és értéke mindig a nullvektor ($\underline{a}_0 = \underline{0}$), melybe Λ azonnal visszatér, mielőtt az automata az m -ik állapotán túljutott. Ezt az automata δ átmeneti függvénye biztosítja.

Az $\underline{a}_j = [\underline{a}_{j1}, \underline{a}_{j2}, \underline{a}_{j3}]^* \in A$ állapotvektor ($j=1, 2, \dots, m$) egy szám-3-as. Elemei: \underline{a}_{j1} értéke a tartozik adatok j -ig kumulált összege ($\underline{a}_{j1} = S_T$); \underline{a}_{j2} értéke a követel adatok j -ig kumulált összege ($\underline{a}_{j2} = S_K$); \underline{a}_{j3} értéke a j -ig számított egyenleg ($\underline{a}_{j3} = E = S_T + S_K \leq 0$, ahol $S_T \geq 0$ és $S_K \leq 0$).

Az R könyvviteli adatbázis az $\underline{r}_j^* = \underline{r}_j^*(\underline{c}_j^*, e_i) \in R$ könyvviteli események adatrekordjainak halmaza. Egy rekord elemszáma: $v = (\ell + p + u) + 1$, amint azt az (a13) formula kapcsán levezettük.

Az \underline{y}_j^* sorvektor, mint kimenő „szó”, pedig nem más mint az R könyvviteli adatbázis lekérdezésével (és szűrésével) nyert \underline{y}_j^* kimenő adatsora az \mathbf{s} számlának. Legyen ez most 9 elemű. Elemei $\underline{y}_j^* = [Y_{j1}, Y_{j2}, Y_{j3}, Y_{j4}, Y_{j5}, Y_{j6}, Y_{j7}, Y_{j8}, Y_{j9}]$, és rendre az \mathbf{s} azonosítószámú vagyonszámla (hagyományos könyvvitelben az \mathbf{s} számla) következő adatait tartalmazza: 1.) az \mathbf{s} azonosítószámú vagyonszámla (\mathbf{s} számla) száma; 2.) esemény dátuma (\mathbf{D}), 3.) esemény bizonylatszám (B) 4.) esemény neve (\mathbf{N}), 5.) tartozik rovaton esetleg lévő összege: $T \geq 0$, 6.) tartozik forgalom összesen (S_T) 7.) követel rovaton esetleg lévő összege: $K \leq 0$, 8.) követel forgalom összesen (S_K) 9.) az egyenleg összege: $E = S_T + S_K \leq 0$. (Megjegyzendő, hogy egy \underline{y}_j^* sorvektorban vagy csak a tartozik, vagy csak a követel rovaton lehet nullától különböző szám tekintettel arra, hogy itt csak az egyetlen \mathbf{s} azonosítószámú vagyonszámláról/számláról van szó!)

A Λ lekérdező automata **kétváltozós átmeneti függvényének** alakja:

$$(a17) \quad \delta(\underline{a}_j, \mathbf{x}) = \delta(\underline{a}_0, \mathbf{s}) = \underline{a}_1, \text{ azaz } \mathbf{x} = \mathbf{s}, \text{ ha } \underline{a}_j = \underline{a}_0;$$

és

$$(a17') \quad \delta(\underline{a}_j, \mathbf{x}) = \delta(\underline{a}_j, \underline{r}_j^*) = \begin{cases} \underline{a}_{j+1} & \text{ha } 1 \leq j < m \\ \underline{a}_0 & \text{ha } j = m \end{cases}, \text{ azaz. ha}$$

$\mathbf{x} = \underline{r}_j^*$ és ha \underline{a}_j indexe $j=1, 2, \dots, m$.

Λ **háromváltozós kimeneti függvénye** pedig:

$$(a18) \quad \lambda(\underline{a}_j, \underline{r}_j^*, s) = \underline{y}_j^*, \text{ ha } j=1, 2, \dots, m.$$

A Λ automata voltaképpen egy ún. **szekvenciális gép** (ld. a működését szemléltető irányított gráfot az alábbi a4. ábrán), amely, ha az s bemenőjelet megkapja, azonnal kimozdul az $\underline{a}_0 \in A$ kezdőállapotából, és felveszi az \underline{a}_1 állapotot, majd az $\underline{r}_1^*, \underline{r}_2^*, \dots, \underline{r}_j^*, \dots, \underline{r}_{m-1}^*$ bemenőjelek ($\underline{r}_j^* \in R$) hatására a Λ automata minden következő időpillanatban sorban felveszi az

$$\underline{a}_2, \dots, \underline{a}_j, \dots, \underline{a}_{m-1} \in A$$

közbülső állapotokat és rendre kibocsátja az $\underline{y}_j^* \in Y$ sorvektorokból álló kimenőjeleket ($j=1, 2, \dots, m-1$). Végül az \underline{a}_m állapot felvétele után, az \underline{r}_m^* bemenőjel hatására kibocsátja az $\underline{y}_m^* \in Y$ utolsó kimenőjelet, majd az $\underline{a}_0 \in A$ kezdőállapotába tér vissza (megállapodásunk szerint).

Az (a18) kimeneti függvény konkrét alakját az alábbiakban határozhatjuk meg:

Tegyük fel, hogy az \underline{r}_j^* könyvviteli adatrekord 6 elemű. Elemei: $\underline{r}_j^* = [r_{j1} = D, r_{j2} = B, r_{j3} = N, r_{j4}, r_{j5}, r_{j6}]$ és rendre az 1. esemény időpontja (D), 2. az esemény bizonylat-száma (B), 3. az esemény neve (N), 4. tartozik vagyonszáma (számla) sorszáma (r_{j4}), 5. követel vagyonszáma (számla) sorszáma (r_{j5}), 6. vagyonszáma (számla) sorszáma (r_{j6}) adatot tartalmaznak.

Legyen továbbá I_{ts} egy indikátorfüggvény, melynek értéke 1, ha s azonos az r_{j4} -beli tartozik vagyonszáma (számla) számával, egyébként pedig 0; és legyen I_{ks} egy másik indikátorfüggvény, melynek értéke -1, ha s azonos az r_{j5} -beli követel vagyonszáma (számla) számával, egyébként 0.

Legyen az s vagyonszáma (számla) tartozik-összege: $T = I_{ts} \cdot r_{j6} \geq 0$, követel-összege: $K = I_{ks} \cdot r_{j6} \leq 0$ ($j=1, 2, \dots, m$).

A tartozik forgalom summája (S_T -memória értéke) legyen:

$$(a19) \quad S_T = a_{j1} = a_{j-1,1} + T \geq 0 \quad (j=1, 2, \dots, m).$$

A követel forgalom summája (S_K -memória értéke) legyen:

$$(a20) \quad S_K = a_{j2} = a_{j-1,2} + K \leq 0 \quad (j=1, 2, \dots, m).$$

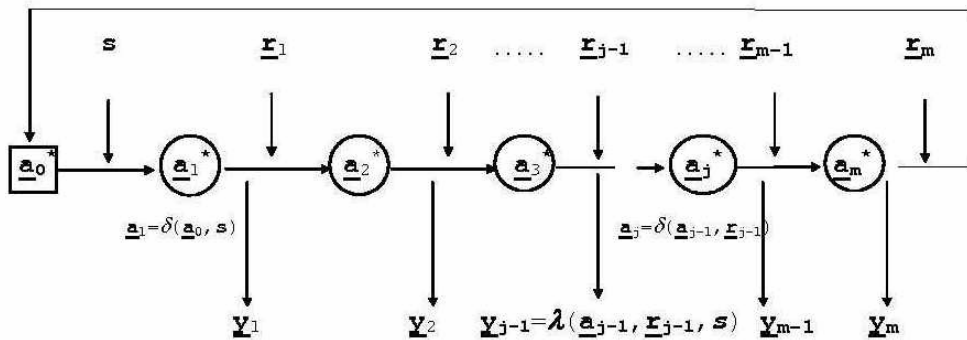
Előbbiek felhasználásával az a_{j3} ($j=1, 2, \dots, m$) állapotváltozó, mint egyenleg-memória értéke legyen:

$$(a21) \quad E = a_{j3} = a_{j-1,3} + (T + K) \cong 0 \quad (j=1, 2, \dots, m).$$

Az \underline{y}_j^* kimenőjelek értékei tehát:

$$(a22) \quad \underline{y}_j^* = [s, D, B, N, T, S_T, K, S_K, E] \quad (j=1, 2, \dots, m).$$

A Λ iniciális, módosított Mealy-féle automata működési sémáját szemléltető irányított gráf (a4. ábra):



a4. ábra

Természetesen az programozás-technikai alapon egyszerűen megoldható, hogy az olyan y_j melynek T és K adata is nulla (azaz az r_j esemény nem érint az s vagyonfajtaát/számlát), bár meghatározódik, azonban sem a számítógép képernyőjén, sem a nyomtatóján nem jelenik meg, vagyis nem foglal el feleslegesen helyet. És természetesen az könyvviteli szakmai döntés és programozás-technika kérdése, hogy az outputot milyen formátumban jelenítettjük meg. E kérdésekkel itt nyilván nem foglalkozhatunk.

3.332 Az E és F osztályozás szerinti összes $S = \{s_1, s_2, \dots, s_p\}$ azonosítószámú vagyonfajta (hagyományosan számlák) összesítő (főkönyvi) kivonata adatainak lekérdezése

Az $s_1, s_2, \dots, s_k, \dots, s_p$ azonosítószámú, p darab, E illetve F osztályozású összes vagyonelem-osztály (hagyományos könyvvitelben a gazdálkodó számlatükreinek főkönyvi számlái) összesítő („főkönyvi”) kivonata elkészítéséhez a A automatát kissé át kell alakítanunk. Egyrészt az A állapothalmaz m-ik elemét ($a_m \in A$) kitüntetett végállapotként kezeljük, vagyis az FCA halmazba tartozó elemként felvesszük a_m -et, jelölve: $F = \{a_m\}$. Ekkor az átalakított Mealy-féle A automata ún. **módosított Rabin-Scott-féle automata** lesz. Jelölje ezt A' . Másrészt A' , mint módosított Rabin-Scott-féle automata, olyan automata kell legyen, mely csak az $F = \{a_m\}$ végállapotában ad kimenőjelet – valahányszor az automata az a_m végállapotba kerül –, egyébként pedig nem. Ez legfeljebb p alkalommal fordulhat elő. A A' automata formulája tehát:

$$(a22) \quad A' = (A, a_0, S, R, Y, \alpha_s, \delta, \lambda, F),$$

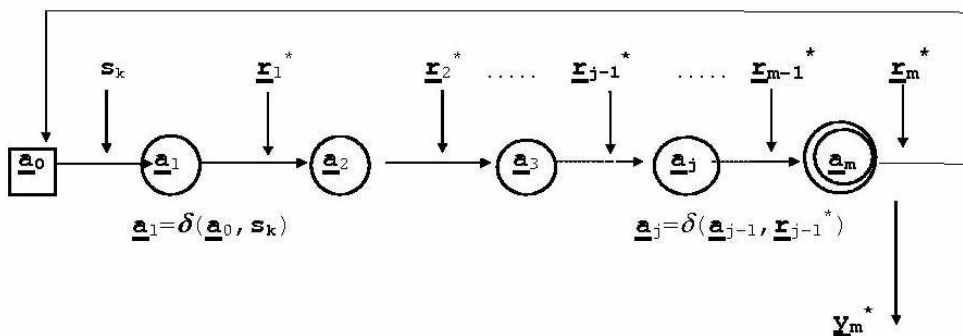
rendezett 9-es, ahol

- $S = \{s_1, s_2, \dots, s_k, \dots, s_p\}$ p darab, az E és F osztályozású összes vagyonosztály (összes számlatükörbeli számla) azonosítószámainak halmaza,

- $Y = \{\lambda(\underline{a}_m, \underline{r}_m^*) = \underline{y}_m^*\}$ a A' egyetlen kimenőjel-vektorból álló halmaza,
- $F = \{\underline{a}_m\}$ a A' automata végállapotának egyelemű halmaza, és
- $\alpha_s(\underline{a}_0, \underline{s}_k) = \underline{s}_{k+1}$ ($k=0, 1, 2, \dots, p-1$) a soron következő \underline{s}_k bemenőjel értékét megadó **bemeneti függvény**, mely valahányszor előzőleg a A' automata az \underline{a}_0 állapotban volt vagy került, \underline{s}_k (új) értékét meghatározza.

Így a A' automata az E és F osztályozású $S = \{\underline{s}_1, \underline{s}_2, \dots, \underline{s}_k, \dots, \underline{s}_p\}$ azonosítószámú vagyonelemek (hagyományos könyvvitelben számlák) „főkönyvi” kivonatának adatsorait adja meg.

A A' működését az a5. ábra szerinti séma mutatja:



a5. ábra

E A' automata számítógéppel megvalósított példányának nyilván időre van szüksége, akár csak egyetlen \underline{s} vagyonefajta (számla) főkönyvi kivonatához szükséges adatok kigyűjtéséhez az $[\underline{r}_1^*, \underline{r}_2^*, \dots, \underline{r}_j^*, \dots, \underline{r}_m^*] \in R$ rekordokat tartalmazó R adatbázis áttekintésével. Ha egy ilyen \underline{s} vagyonefajta (számla) adatainak feldolgozásához átlagosan \underline{x} idő kell, akkor $S = \{\underline{s}_1, \underline{s}_2, \dots, \underline{s}_k, \dots, \underline{s}_p\}$, azaz p darab vagyonefajta (számla) adataiból álló főkönyvi kivonat elkészítéséhez $\underline{t} = p \cdot \underline{x}$ idő szükséges a A' automata szerinti megoldás alkalmazása esetén.

Természetesen létezik olyan számítógépi program³¹ (és ennek megfelelő absztrakt automata) melynek alkalmazásával a p darab vagyonefajta (számla) adataiból álló főkönyvi kivonat elkészítéséhez az $[\underline{r}_1^*, \underline{r}_2^*, \dots, \underline{r}_j^*, \dots, \underline{r}_m^*] \in R$ rekordokat tartalmazó R adatbázis mindössze egyszeri „áttekintésére”, következésképpen $\underline{t} \cong \underline{x}$ ($p > 1$ vagyoneosztály/számla mellett) időre van csupán szüksége a számítógépnek – ami nem mellékes gazdaságossági és hatékonysági szempontból.

³¹ *Gulyás István*: Kézikönyv: ©,® „GIN az intelligens főkönyvi program”; DOS 1.1-5.01 verzió; 1993-2000; H-1163, Budapest, Edit u. 15.; Telefon: 0034-1-4010246; 0034-1-4010248; Fax: 0034-1-4010247.

A megjelenítés formátuma és a forgalom és egyenleg nélküli vagyonosztály/számla meg nem jelenítése szintén szakkérdésbeli döntéstől függvénye. Mindez, mint megoldás, azonban már elsősorban és erősen programozás-technikai szakkérdés is, melynek kifejtésére témánk, a könyvviteli kalkulus, szempontjából nincs szükség. Ezért e problémakörrel a továbbiakban nem foglalkozunk.

4. A kontírozás vagy osztálykoherencia-meghatározás szükséges és lehetséges lépései és eszközei (összefoglaló)

1. Bizonylat adatainak ellenőrzése, értelmezése (17. oldal).



2. Az I_{BR} bruttó interpretáció meghatározása – bővített mondatként (19. oldal).



3. Az I_N nettó interpretáció, azaz az e_i absztrakt (vagy szabványos) gazdasági esemény meghatározása tőmondatként; részei: állítmány(p) & tárgy(o) & határozó(a); sémája: $I_N = p \& o \& a$ (22. oldal).



4. Az $\underline{y}^* = f(e_i)$ szövegváltozós függvény $\underline{y}^* = [y_1, y_2] = [y_t, y_k]$ tartozik-követel név-párosból álló kimenetének meghatározása az e_i absztrakt (vagy szabványos) gazdasági esemény függvényeként (31. oldal). Ez történhet:

4.1

4.2

4.3



Következtetéssel. Értéktáblázattal. y_i indexértékek
Kiszámításával.



5. Az $\underline{y}^* = [y_1, y_2]' = f'(x) = f'(e_i) = [o_1, o_2] = [o_t, o_k]$ könyvviteli derivált (másképp: kontírozási összefüggés) meghatározása az $[y_1, y_2] = [y_t, y_k]$ névpárosra vagy az $x = e_i$ „helyen”, azaz az e_i gazdasági eseményre vonatkozóan (45. oldal).

5.1

5.2

5.3

5.4

5.5



Az $[y_1, y_2] = [y_t, y_k]$
nevek osztályba
(számlához)
sorolásával.

Teljes Rész
deriváló deriváló
táblával.

Deriváló
algorithmus
révén.



Kontírozó
automata
által.

Kezdők részére javasolt eljárási lépések:

Az 1., 2., 3., majd 4.2 vagy 4.3, végül 5.2 vagy 5.3 vagy 5.4 eljárás, avagy az 5.5 automata pl. „manuális” vál-

tozatának előállítására révén. A vagylagos esetekben (főleg az 5.2, 5.3 és 5.4 esetekben) a gyakorlottság növekedésével javasolt csak áttérni a magasabb pontszámmal jelölt eljárásra.

Egy fontos figyelmeztetés: Az 5.5 kontírozó automata előállítására már csak az adott gazdálkodók gazdasági eseményeinek kontírozásában kellő gyakorlatot szerzetek könyvelők számára javallott és csak szigorú ellenőrzést követően. Mert, ha hibás az automata eseménysorából egy vagy több esemény kontírozása, akkor azt rossz esetben nagyon sok konkrét eseménynél fogjuk hibásan lekönyvelni, ami a teljes könyvelést elrontja.

1. Függelék

1. A könyvviteli vagyonosztályozás

1.1 A logikai és a vagyonkönyvviteli osztályozás összehasonlítása.

A logikában az osztályozás olyan, fogalommal végzett művelet, melynek célja valamely (nem)fogalom terjedelmébe tartozó faj(ta)fogalmak feltárása és ezen keresztül ismereteink rendszerezése, összegzése. Az osztályozás során többnyire véges elemszámú, egymástól különböző egyedfogalomból álló fogalomhalmaz – mint legmagasabb rangú osztály – minden individuumát³², némelyekre jellemző közös tulajdonság vagy rájuk azonos módon vonatkozó kijelentés(ek) – prédikátum(ok) – alapján diszjunkt (azaz közös elem nélküli) csoportokba soroljuk. E fogalomcsoportokat osztályoknak nevezzük. A fogalomosztályozást másként, többször egymás után – más és más aspektus, azaz szempont/nézőpont/alap szerint – végrehajtott fogalomfelosztásnak, voltaképpen fogalomfelosztások sorozatának is nevezhetjük, melynek tehát az eredeti halmaz (a legmagasabb rangúnak nevezett osztály) egy vagy többszöri felosztásával kialakuló (leg)alacsonyabb rangú osztályok képezik a végeredményét. Az így kapott „végső” osztályok uniójának (egyesített halmazának) terjedelme azonos az eredeti, osztatlan (alap)halmazzal, mint legmagasabb rangú osztállyal (lásd példaként egy adott vagyon fogalmának egyfajta felosztására, a két oldallal későbbi 4. ábrát – e szempontból most az ábra mennyiségi adataitól el kell tekinteni).

A logikában tehát (fogalom)osztályon, valamely fogalom terjedelmét,³³ vagy másképp: a fogalom alá

³² Individuum = a dolgok egy önálló egyedi példánya.

³³ Hársing László: Tudományelméleti kisenciklopédia, 163. oldal; Bíbor Kiadó, Miskolc, 1999.

sorolható konkrét dolgokat jelölő fogalmak összességét értik. Az osztályozás azonban nem csak a logikában és nem csak a fogalommal végezhető művelet, hanem volta-képpen, minthogy a fogalmak nagy része az objektív valóság dolgaira vonatkozó gondolati objektum, mely a valóság egyedeit, vagy kisebb-nagyobb csoportjait jelöli, illetve tükrözi a terjedelmében, ezért a valóságra vonatkozó fogalmak mentén, a valóság dolgai maguk is osztályozhatók. Ilyen osztályozásokat ismerünk a különböző faktuális (vagy tény)tudományok, ezek között a kognitív (vagy alap)tudományok (köztük a természet és társadalomtudományok), valamint az operatív (köztük az alkalmazott és a technológiai) tudományok területéről is. (Mellesleg a faktuális tudományok előbbi, ismételt felosztása, maga is ilyen osztályozás.) Példa az osztályozásokra az élőlények osztályozása, ezen belül például az állatok és a növények osztályozása, a kémiában például az atomok periódusos rendszere, vagy például a vegyületek (szerves és szervetlen vegyületekre) felosztása.

De a technológiák is gyakran tartalmazzak osztályozást. Például meghatározzák az export- illetve a belföldi minőségű, ezen belül a nagy, közepes és kis méretű alma, tojás, vágott baromfi, stb. fogalmát, s e fogalmakra (az export- illetve belföldi minőségű dolog, illetve ezeknek nagy, közepes és kis méretű változata) vonatkozó ismérvek mentén, megfelelő technika alkalmazásával, elvégzik az almatermés, a tojások, a vágott baromfik, stb. adott mennyiségének (gyakorlati) osztályozását, és minden végső osztályhoz meghatározhatják pl. az abban található mennyiségét az osztályozott dolgoknak, melyek összege a kiinduló osztályozatlan mennyiséggel nyilvánvalóan egyenlő kell legyen – az osztályozás szabályai szerint is.

Az osztályozások fastruktúrával (fa-gráffal) jól szemléltethetők (ld. alább a 4. ábrát).

Az almatermés, a tojások, a vágott baromfik említett osztályozási példájából látható, hogy azt az összességet ti., hogy hány egyed tartozik egy osztályba, bizonyos esetekben számmal is lehet és/vagy célszerű megadni – általában azonban ez nem szokásos. Ám ezt a lehetőséget használja ki sok alkalmazott tudomány és a gyakorlat, melyek nem absztrakt objektumokat osztályoznak, mint amilyen például a fogalom vagy például a növények növénytani osztályai, hanem fizikailag megfogható, tapasztalható, térben jól körülhatárolható és összefüggő dolgokat vagy élőlényeket. Ilyen osztályozás fordul elő pl. több műszaki, gazdasági és természettudomány, valamint a könyvvitel esetében is – ideértve

természetesen a hagyományos vagyonszámvitelt. Gondoljunk csak például az eszközök vagy a források absztrakt számlaosztályai és alosztályai (számlacsoportjai) azon belül a számlái által tükrözött konkrét anyagi javak osztályaira, melyekhez gond nélkül hozzárendelhető az osztályba tartozó individuumok mennyisége és/vagy pénzértéke is. (Ilyen jellegű osztályozás például az ún. „analitikus” – azaz: mennyiségi – vagy a szintetikus főkönyvi számlákra pénzérték szerinti könyvelés eredménye, de a leltárösszesítő és a mérleg felépítése is.)

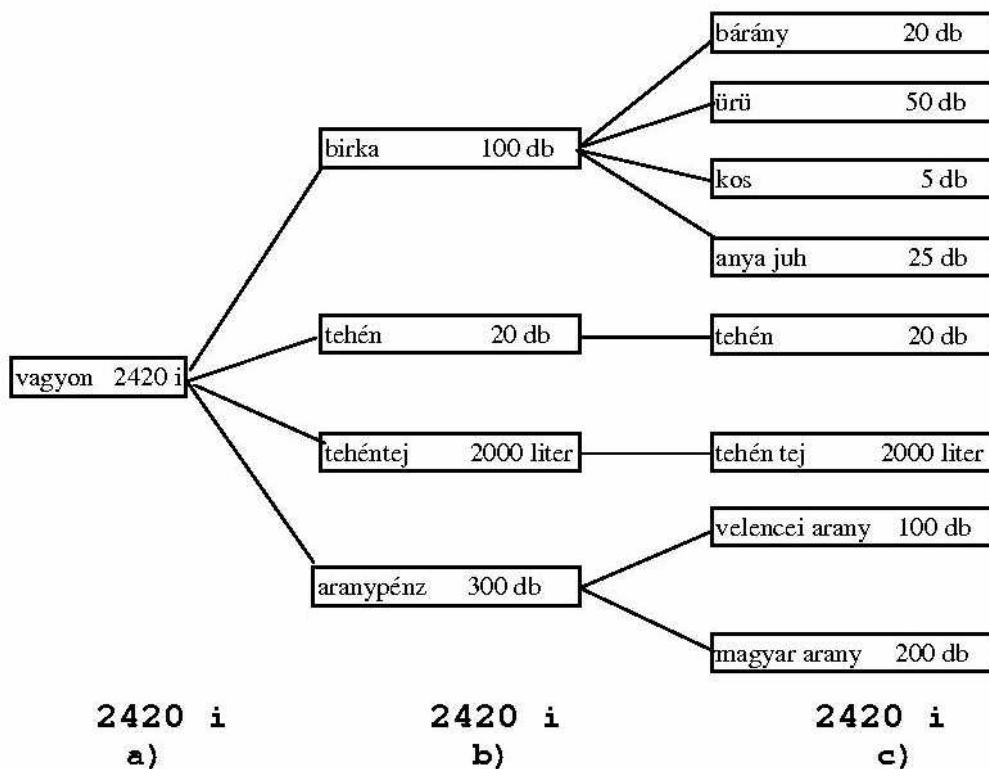
A modern könyvvitel vagyonszámvitelyének jellemzőinek megismerését kezdjük a 4. ábra szemléltető példájának elemzésével.

A fő különbség a logikai jellegű és a vagyonszámviteli osztályozása között az, hogy amíg a logikai jellegű osztályozások tárgya kizárólag a fogalom terjedelme, pontosabban a fogalom terjedelmébe eső fogalomindividuumok, azaz gondolati objektumok feltárása, s többnyire lényegtelen azok száma, addig a vagyonszámviteli osztályozásának tárgya a vagyonszámviteli fogalom terjedelmébe tartozó fajtafogalmak feltárásán kívül, a fajtafogalmakhoz tartozó létezők: a valóságos egyedi vagyontárgyak, javak számszerűsíthető jellemzőinek (pl. mennyiségeinek és/vagy pénzbeli értékének) feltárása is.

Voltaképpen tehát a különbség a fogalmi és a vagyonszámviteli osztályozás között az, hogy a fogalmi osztályozáskor mindig egy, a vagyonszámviteléskor pedig mindig két értéket kapunk az osztályozás eredményeként. Az előbbinél az osztályok nevét adó fajtafogalom nyelvi megfelelőjét, a fogalmat jelölő szót, az utóbbinál, az osztályok vagy fajtafogalmak nevén kívül, az osztályok vagy fajtafogalmakhoz hozzárendelt számértékként, az osztályokba vagy fajtafogalmakba tartozó valóságos individuumok számát (vagy ennek valamely pozitív együtthatójú lineáris transzformáltját, pl. pénzértékét) is az osztályozás eredményeként kapjuk.

Illusztrációként, a következő példában a vagyonszámviteléskor osztályozzuk vagyonszámviteléskor (javak) – azaz az eszközök aspektusa – szerint.

Minden konkrét vagyonszámviteléskor, egymástól jól megkülönböztethető (vagy elvben azzá tehető) vagyontárgyak (vagyonegyedek vagy javak) véges elemszámú halmaza. A példánk szerinti vagyonszámviteléskor jelen esetben 2420 individuummal rendelkezik. Állapodjunk meg abban, hogy az individuum legyen a vagyonszámviteléskor általános mértékegysége, és hogy jelölje azt röviden: i . A 2420 vagyonszámviteléskorindividuum könyvviteli osztályozása tehát az alábbi 4. ábrán követhető nyomon:



4. ábra

A 4. ábra a) oszlopában az osztályozatlan individuumok összességének neve: a 'vagyon', és a 'vagyon' fogalom alá sorolható összes konkrét egyedi példány mennyisége látható (i) individuum „mértékegységben” kifejezve.

A b) oszlopban a vagyonfajtákat, másképp nevezve: vagyonosztályokat, a c) oszlopban pedig a vagyon ez esetben végső osztályait láthatjuk, az egyes végső osztályokba sorolt individuumokra jellemző mértékegységükkel megadva mennyiségeiket. A b) oszlopban lévő tehén és tehéntej fogalom- illetve individuumfajta e példában tovább nem kerültek felosztásra, ezért e két osztályt, a szemléletesség kedvéért változatlan formában megismételtük a c) oszlopban is. Ez logikailag is megengedhető, egyébként pedig az osztályozás egyes „szintjeinek” minden individuumra kiterjedő „kimerítő” voltát így könnyebben lehet ellenőrizni.

A 4. ábra mutatja azt is, hogy az osztályozás, mint azt már említettük, szokásosan egy „fa”-struktúrájú gráffal is modellezhető. A fa „gyökércsúcsa” az osztályozatlan halmaznak, a „korona” elágazásai az egyes osztályozási szinteknek, a „korona” csúcsai pedig a legkisebb rangú végső osztályoknak felelnek meg. A „korona” egyes szintjein lévő osztályok, mint az osztályozás eredményeinek uniója egyenlő az osztályozatlan vagyonfogalommal és a hozzá tartozó vagyonegyed-

halmazzal. Azt megjegyezzük, hogy gyakran egy osztályozási „fa” nem minden „ága” rendelkezik azonos számú „koronaszinttel”, vagy másképp fogalmazva, nem mindegyik osztálya osztható vagy osztandó fel további alosztályokra az adott vizsgálati szempontból. Ábránkon ilyen a 'tehén' elnevezésű osztály, melyet mi most – a példa kedvéért – szándékosan nem osztottunk tovább fel.

De lényeges szempont az is, hogy az osztályozáskor, a felosztások sorát – elvben – folytathatjuk egészen az individuumokig (ekkor egy alosztályban egy individuum található csak), ám ha erre nincs szükségünk (mint általában), akkor a kívánt osztályozási szinten abbahagyhatjuk a felosztást.

Voltaképpen a példabeli osztályozást tovább is folytathatnánk – erre az olvasó biztos kapásból tudna elfogadható javaslatot tenni – de ezt mi most mellőzük.

Ehelyett megvizsgálva az ábrabeli „végső” osztályokat – vagyis: ahol mi most a felosztások folyamatában megálltunk – megállapíthatjuk a következőket:

Az nem kétséges, hogy minden egyes birka és minden egyes tehén egyedüli, meg nem ismétlődő példánya fajtajának, vagyis fajtája individuum a – szó valódi értelmében. Hiszen mindenben tökéletesen egyforma élőlények, még klónozás esetén sem léteznek – ez köztudott. Ha pedig nagyító alatt megvizsgáljuk akár a velencei, akár a magyar aranypénzeket, két egyformát közöttük sem találunk, következésképpen az aranyak is, egyenként, megfelelnek az individuumfogalomnak. Ha a tejet, literenként palackokba (vagy nagyobb kiserelésben, pl. kannákba) töltjük, akkor ezek is – az edénybeli összetételüket analizálva – különbözők lesznek, s így az individuum jelzővel illelhetők. Mindazonáltal számunkra az is elég lenne, ha a látszólag, vagy makroszkopikus tekintetben közel azonos dolgokra (tárolóedényükre), egyszerűen egyenként, sorzámmal ellátott címkét ragasztanánk. Így minden látszólag azonos példány, azonnal jól megkülönböztethető egyedé válna. (Erre a mindennapi életben sok példát találunk: ilyenek a motor és alvázzszámmal, rendszámmal megkülönböztethető, egyébként szinte mindenben – színben, műszaki és formai kialakításban, stb. – „azonos” gépkocsik, vagy például a megkülönböztető gyártási számmal ellátott, egyébként „azonos” gépek, berendezések, stb. Az 'azonos' szót azért tettük idézőjelbe, mert mint az aranypénzeknél és a palackozott tejnél elmondtuk, mikroszkopikus méreteket is figyelembe véve az azonosság biztosan nem áll fenn az egyes példányok között, csak a makroszkopikus szinten – vagyis az apró részletektől szándékosan elvonatkoztató – szemlélődő számára tűnnek e dolgok azonosaknak. Gondoljunk csak

pl. a rendőrség daktiloszkópiái (ujjlenyomat-azonosító) vizsgálatára. A közönséges halandó számára sok „azonos” ujjnyom, a szakértő – megfelelő nagyítóval segített – szeme előtt mind különböző, egyedi.)

Tulajdonképpen tehát, minden egyes vagyonosztályba tartozó egyed, egyúttal a vagyon osztatlan osztálya egyedüli és meg nem ismétlődő példányának, individuumának tekinthető, csak az osztályok képzésekor mi magunk vonatkoztatunk el eme individuum-voltuktól, s csak számunkra éppen fontos azonos, közös tulajdonságaikra koncentrálunk.

Az eddig kifejtett gondolatmenettel tehát, a könyvviteli vagyonosztályozás terminusait és tételeit minden nehézség nélkül megfeleltethetjük a hagyományos logikai fogalomosztályozás, illetve a matematika és a matematikai logika ekvivalencia-osztályozás³⁴ terminusainak és tételeinek.

A fentiek szerint osztályozások elméletét, a vagyonkönyvviteltan részeként, a könyvvitel vagyonelemletébe tartozó **vagyonosztályozás elméletének** tekinthetjük.

1.2 A vagyonosztályokba tartozó individuumok száma és annak pozitív egyűthetőségű lineáris transzformáltja.

Nos, ha a példabeli vagyonosztályokba tartozó vagyon-egyedek individuumok, akkor, mint ilyenek, mindegyikük az „individuum” nevű és i jelű mértékegységgel is illethető, melyhez az egységet: az 1 számot rendelhetjük hozzá. A hozzárendelést követően az egyes osztályok individuumait most már „közös mértékegység” szerint lelkiismeret furdalás nélkül összegezhethetjük. Így minden egyes osztályhoz hozzárendelhetjük a bennük lévő individuumok mennyiségét. Az azonos szinthez tartozó osztályok individuumainak mennyiségét szintén összegezhethetjük és ekkor meg kell kapjuk az eredetileg osztályozásra került teljes létező vagyonba tartozó összes individuummennyiséget – főösszegként.

A 4. ábrából látható, hogy mindhárom [a),b),c)] osztályozási szinten azonos (2420 i) az individuumok száma, vagyis ez, az osztályozás bármelyik szintjén, a logika (és a matematikai logika) osztályozási terminusainak és szabályainak is megfelel³⁵.

Láthatjuk, hogy a 4. ábra a) és b) vagy c) oszlopa a bruttóvagyon eszköz aspektus szerinti osztályozását adja.

Válasszuk a további vizsgálódás céljára a c) oszlopot. Írjuk ezen osztályok i -ben adott mennyiségei mellé

³⁴ Ld. az osztályozás definícióját az első könyvem „Harmadik rész” 1.11 pontjában.

³⁵ Lásd előző lábjegyzet.

az osztályegyedek (átlagos) egységárát és értékét az alábbi táblázatnak megfelelően:

a.	b.	c.	d.	e.
eszkőfajták osztályainak neve	mennyiség és mértékegység	i	egységár a_v/i	érték m. egysége a_v
bárány	20 db=	20 i	5	100 a_v
ürü	50 db=	50 i	15	750 a_v
kos	5 db=	5 i	10	50 a_v
anyajuh	25 db=	25 i	20	500 a_v
tehén	20 db=	20 i	100	2000 a_v
tehéntej	2000 l =	2000 i	0,1	200 a_v
velencei arany (a_v)	100 db=	100 i	1	100 a_v
magyar arany	200 db=	200 i	0,5	100 a_v
összes vagyon:	2420	$N=2420$ i	1,5702	$E=3800$ a_v
súlyozott átlagár	$\bar{p} = E/N = 3800/2420 \cong 1,5702$ a_v/i			

17. táblázat

A 17. táblázatból a következők állapíthatók meg:

- A vagyon eszköz aspektus szerinti osztályozásakor (a. oszlop) a fogalomosztályokhoz hozzárendelhető az eszközfajták naturáliák (természetes mértékegységeik) szerinti mennyiségi adata, és ezek összegezhethők. Ez az adott eszközfajta mennyisége és az individuumai mennyisége közti egyenlőségből következik. Ezt az osztályozást a hozzárendelt naturáliák mennyisége okán a továbbiakban „naturáliák szerinti” vagyonosztályozásnak nevezük és az osztályok i dimenzió szerinti naturális mennyiségeinek (nevezük ezeket **részösszegeknek**) összegét (nevezük ezt **főösszegnek**) (c. oszlop) N -el jelöljük.
- Ha az eszközök mennyiségi adatait (b. vagy c. oszlop) az egységárainkkal (d. oszlop) rendre megszorozzuk, akkor pénzben kifejezett értékeiket kapjuk (e. oszlop). Ezen eszközök pénzértékeinek (pozitív együtthatójú lineáris transzformáltjainak) összege a szokásosan E -vel jelölt, hagyományosan pénzértékben kifejezett eszköz aspektusú vagyonosztályozás főösszege.
- Az E/N hányados a naturáliák mennyiségeikkel súlyozott (egység)árainak átlagát, azaz a naturáliák súlyozott átlagárát adja ($N \neq 0$). Jelölje ezt: \bar{p} (az angol price szó kezdő két betűje, felülvonással).

2. A vagyonszámlázási osztályok és a hagyományos főkönyvi számlák közötti különbségek és azonosságok.

Az eszköz aspektusú könyvviteli vagyonszámlázás végső osztályai megfeleltethetők az azonos nevű főkönyvi eszköz-számlákkal. E végső osztályok bármelyikéhez tartozó S részösszeg egy t időpontban ($t=1,2,\dots$) egyenlő az azonos nevű főkönyvi eszköz-számla t időpontban megállapítható E egyenlegével, azaz $S=E$, ha a $(0;t]$ időintervallumban bekövetkezett e_1, e_2, \dots, e_m gazdasági események közül ugyanazok érintették mindkettőt.

A különbség eme eszköz-számlák és az említett azonos nevű végső eszköz-osztályok között mindössze annyi, hogy a számláknak van tartozik és követel rovatuk, melyen rögzítésre kerültek az adott eszközfajta növelő, illetve csökkentő tételei, mindkettőn pozitív előjellel, minek összes különbségeként, másképp: a tartozik forgalomból levonva a követel forgalmat, kaptuk az E egyenleget ($E \geq 0$ mindig, kivéve pl. az elkülönített értékcsökkenés esetében, amelynél csak az eszközcsökkenéseket rögzítik, s ekkor $E \leq 0$), míg a végső eszköz-vagyonszámláknak nincs sem tartozik, sem követel rovata, csak $S=E$ részösszege van. Ámde belátható, hogy ez számítógépes korunkban nem gördít akadályt az elé, hogy bármelyik végső eszköz-vagyonszámla részösszegét a t időpontban meghatározó „tartozik” (azaz növelő) illetve „követel” (azaz csökkentő) tételeinek sorát és az ezek összeadása révén kapott megfelelő forgalom összegét pillanatok alatt megállapíthassuk az e_1, e_2, \dots, e_m gazdasági események eme eszközfajta vonatkozó tartozik illetve követel értékeinek elkülönített gépi kigyűjtése és összegeik külön-külön történő meghatározása révén, ideiglenes (tmp) fájlokban, valahányszor ez szükséges.

A forrás-számlákkal és a forrás végső vagyonszámlákkal ugyanez a helyzet. (Természetesen figyelemmel arra, hogy a forrás-számlák tradicionálisan a követel rovatukon nőnek és a tartozik rovaton csökkennek.) Nyilvánvalóan ugyanez a helyzet az eredményt növelő hozam és az eredményt csökkentő (tartozik oldalon növekvő) költség/ráfordítás számlák, illetve a nekik megfelelő végső osztályok esetében is.

Nota bene! A hagyományos könyvvitelben az ún. idősoros elszámolás mellett párhuzamosan vezetett ún. számlasoros elszámolás nem más, mint a gyors és nagy kapacitású személyi számítógépek (PC-k) korában az idősoros adatbázisból tetszőleges alkalommal és végső vagyonszámlára vonatkozó ideiglenes kigyűjtést biztosító al-programot helyettesítő, a PC előtti korok technikai színvonalának megfelelő „idősoros adatbázis-lekérdezés”. Ugyanis a számítógépek megalkotása előtt,

az egyes számlák forgalmi és egyenlegadatait, a főkönyvi kivonatot, stb. csak a számlák idősoros elszámolás melletti párhuzamos vezetésével lehetett technikailag viszonylag gyorsan elkészíteni. A PC-k megjelenésével a számlák, kontírozási összefüggést is rögzítő idősoros elszámolással történő párhuzamos vezetése (akár számítógéppel is), belátható, hogy okafogyottá vált.

3. Az absztrakt gazdasági esemény és típusai

3.1 A gazdálkodóra jellemző gazdasági eseménytípusok szerepe és szerkezete

A **gazdálkodóra (vagy egy gazdálkodótípusra) jellemző gazdasági eseménytípusok**, vagy másképp: a **szervezetfüggetlen gazdasági eseménytípusok** halmazának (összességének) jellege és véges elemszámának tényleges nagysága függ a gazdálkodó vagyonának eszköz-forrás-aspektus szerinti osztályozásától. A gazdálkodó vagyonának eszköz-forrás-aspektus szerinti osztályozása pedig többek között függ a gazdálkodó

1. vagyonának és adósságának összetételétől,
2. gazdálkodásának méreteitől,
3. gazdálkodási profiljától (tevékenységi körétől),
4. gazdálkodási szervezete felépítésétől,
5. a gazdálkodó és a hatóságok információigényétől.

A vagyonszerkezet szervezetfüggő gazdasági eseménytípusok szerinti alakulásának megfigyeléshez, illetve a könyvelés automatizálásához (automatizáltsági fokának növeléséhez) tehát a konkrét gazdálkodó vagy gazdálkodótípus konkrét könyvviteli eseményeit tipizálni kell, típusokba kell sorolni. .

A tipizálást a konkrét gazdálkodóra, gazdálkodótípusra jellemző (már a könyvviteli nyilvántartásba vett, vagy a gazdálkodó, a gazdálkodótípus előbbi 1.-5. pontban leírt jellemzőit figyelembe véve, a jövőben nagy valószínűséggel könyvviteli nyilvántartásba veendő könyvviteli események alapján kell tehát elvégezni. E gazdálkodóra jellemző könyvviteli események adatszerkezetének azon adattípusát kell a típusbasorolásnál figyelembe venni, amely a gazdálkodó említett jellemzői – megközelítően – azonos szintje melletti tevékenységének teljes időtartama alatt változatlan, és amelyből az esemény révén megváltozó konkrét eszköz- és/vagy forrásfajta-pár neve és/vagy jele³⁶ közvetlenül adódik. Azoktól az adattípusoktól, viszont, melyek nem az időben állandó, előbbi tartalmú információt hordozzák, a tipizálásakor el kell vonatkoztatunk.

³⁶ Ezt, mint korábban is már említettük, a hagyományos könyvvitelben számla- vagy kontírozási összefüggésnek nevezik.

A könyvviteli esemény adatszerkezetéről az 1. pont definíciói között tárgyaltunk. Az alábbiakban ezt idézzük fel az $\underline{a}^{(ke)*}$ sorvektor képében:

$$\begin{bmatrix} \text{esemény_időpontja} \\ \text{bizonylatának_azonosítója} \\ \text{esemény_neve_ (leírása)} \\ \text{esemény_koordinátái} \\ \text{esemény_mennyiségi_adata} \\ \text{esemény_ (pénz)értéke} \\ \dots \\ x \end{bmatrix}^* = \begin{bmatrix} a_1 \\ a_2 \\ a_3 \\ a_4 \\ a_5 \\ a_6 \\ \dots \\ a_k \end{bmatrix}^* = \underline{a}^{(ke)*}$$

Az $\underline{a}^{(ke)*}$ sorvektor adatszerkezetéből kitűnik, hogy a könyvviteli esemény adattípusai közül mindössze egyetlen egy felel meg a tipizálási kritériumunknak, ez pedig az \mathbf{a}_3 -es adattípus. Ez, az adatvektorban, az 'esemény neve (leírása)' megjelölést hordozza. A többi adattípus a kritériumoknak nem felel meg, következésképpen azokat kell elvonnunk az adatvektorból, mint adathalmazból. A tipizálási kritériumunknak nem megfelelő adattípusaitól így elvonatkoztatott könyvviteli esemény absztrakt esemény, melynek adatvektora így mindössze egyetlen adattípusból fog már csak állni: az 'esemény neve (leírása)' adattípusból. Ezt a „különös”, egyelemű vektort a következőképpen fogjuk jelölni és nevezni:

$$(y1) \underline{a}^{(ae)*} = [a_1] = [\text{esemény_neve_ (leírása)}]$$

Absztrakt gazdasági eseménynek (röviden **absztrakt eseménytípusnak**) nevezem azt az egy elemű sorvektort, (vagy másképp: adat-1-est), amely – a bizonylatolt gazdasági esemény, vagy a könyvviteli esemény minden más adattípusától elvonatkoztatva – mindössze csak az \mathbf{a}_3 adattípust [„esemény neve (leírása)"] tartalmazza.

Természetesen az absztrakciónak különböző fokozatai vannak. Evidens, hogy mind az $\underline{a}^{(ke)*}$, mind az $\underline{a}^{(ae)*}$ sorvektor absztrakció terméke és, hogy absztrakciós fokuk eltérő, az utóbbi magasabb fokon absztrahált, mint az előbbi. Sőt a megcélzott gazdálkodóra jellemző gazdasági eseménytípusok is absztrakt gazdasági események, az előbbi kettőnél alacsonyabb szinten absztrahálva. Mivel azonban ez utóbbinak külön nevet szánunk, az $\underline{a}^{(ke)*}$ -vel pedig e kérdéskörben tovább már nem foglalkozunk, ezért adjuk az $\underline{a}^{(ae)*}$ sorvektor szimbólumnak az **absztrakt gaz-**

dasági esemény nevet, nagyvonalúan eltekintve az előbbi tényektől.

Az absztrakt gazdasági esemény különféle, de – adott gazdálkodóra, vagy gazdálkodótípusra nézve – csak véges számú eseménytípus „nevét” veheti fel. E tekintetben ez egyfajta változó. E változó konkrét – könyvviteli – „értéke” lehet például az, hogy „alapanyag vásárlása készpénzért”, vagy például az, hogy „nettó munkabér kifizetése készpénzben”, vagy például az, hogy „nettó munkabér átutalása bankon keresztül”, stb., mely eseményleírások nyilvánvalóan ugyanazok lesznek év elején is és év közben is, mint az év végén, és ráadásul több konkrét gazdálkodó, vagy gazdálkodótípus esetében is. De ilyen lehet például az „'A' termék exportja dollárért”, vagy például a „bankhitel folyósítása XY-nak”, amely nyilvánvalóan szintén absztrakt gazdasági eseménytípus neve, ám szűkebb gazdálkodói kört érint, mint az előbbieket, s így nem mindegyik gazdálkodó esetében célszerű azt használni.

E változó által felvehető konkrét érték, maga az absztrakt gazdasági eseménytípus.

Az egyes absztrakt gazdasági eseménytípusok meghatározásához például a konkrét könyvviteli eseményeket neveik (illetve eseményleírásaik) alapján tipizáljuk. A tipizálás módszereinek könnyebb tárgyalásához vezessük be a következő jelöléseket:

Jelölje $\underline{a}^{(ae)*} = [a_1]$ és $a_1 = e_j^{(T)}$ egy adott gazdálkodóra, vagy gazdálkodótípusra adott időszakban jellemző, a profiljának megfelelő, **lehetséges absztrakt gazdasági eseménytípusok** véges elemszámú $e_j^{(T)} \in \mathbf{E}_L$ halmazának egy elemét ($j=1,2,\dots,M$). [A felső indexben lévő (T) azt jelöli, hogy pl. az $e_j^{(T)}$ esemény egy eseménytípus.] Jelölje továbbá e_i az adott időszakban a gazdálkodónál (gazdálkodótípusnál) ténylegesen könyvviteli nyilvántartásba vett (vagy előre láthatóan könyvviteli nyilvántartásba veendő) – még nem tipizált – konkrét könyvviteli események véges elemszámú \mathbf{E} halmazának egy elemét ($i=1,2,\dots,N$).

Belátható, hogy az $M \leq N$ reláció mindig fennáll. (Ha ugyanis egy új eseménytípus adódik, akkor M értéke is és N értéke is egyel nő.) Belátható az is, hogy az $e_j^{(T)}, e_k^{(T)} \in \mathbf{E}_L$ absztrakt gazdasági eseménytípusokra fennáll, hogy $e_j^{(T)} \neq e_k^{(T)}$, valahányszor $j \neq k$, bármely j-re és k-ra nézve.

A bevezetett jelölések figyelembevételével az $e_j^{(T)} \in \mathbf{E}_L$ **absztrakt gazdasági eseménytípusok** a következő pontban leírtak szerint határozhatók meg.

3.2 Az eseménytipizálás elvei és módszerei

A jelölések megadása után tekintsük át a tipizálás elveit és módszereit.

3.21 A konkrét könyvviteli események szelekcióján alapuló tipizálás elve és módszere:

E tipizálás alapelve az, hogy két vagy több E halmazbeli elem (azaz konkrét könyvviteli esemény) azonos típusú, ha az a_3 adattípusukból (vagyis az elnevezésükből vagy leírásukból) következő tartalmuk azonos. (Tehát itt most a könyvviteli eseményeket csak a verbális azonosítójuk intenziójával³⁷, azaz: mint absztrakt könyvviteli eseményeket, tekintjük adottnak, más paraméterüket nem vonjuk be a vizsgálatba. Természetesen az eseménytípus megállapításának helyességét ellenőrizhetjük is. Mégpedig a rá vonatkozó konkrét könyvviteli esemény a_4 adattípusának, a **konkrét eseménykoordináták** – hagyományos kettős könyvvitelben az eszköz- és/vagy forrásfajta-pár (másképpen eszköz- és/vagy forrásosztály-pár) – tartalma segítségével. Ezt az adatpárt a továbbiakban – egyelőre – röviden csak **„osztálykoherenciának”** vagy **„osztályösszefüggésnek”**, ha pedig konkrét értékük van, akkor, mint korábban jeleztem, a konkrét gazdasági esemény által érintett végső vagyonosztályokat megadó koordinátáknak, rövidebben: a gazdasági esemény koordinátáinak fogom nevezni.³⁸

Tehát lássuk akkor a tipizálás módszereit:

Például:

1.) legyen három E halmazbeli konkrét könyvviteli eseményünk elnevezése (az a_3 típusú adata) a következő:
 e_1 =[„értékesítés bevétele készpénzért”],
 e_3 =[„készpénzes értékesítés bevétele”] és
 e_8 =[„értékesítés készpénzes árbevétele”]. E három esemény nyilvánvalóan azonos tartalmat takar, ezért ezek egyetlen absztrakt eseménytípust képviselnek. Most tehát létrehozuk e 3 helyett az E_L halmaz első elemét $e_1^{(T)}$ -t mondjuk a következő elnevezéssel:
 $e_1^{(T)}$ =[„értékesítés árbevétele készpénzben”], ugyanakkor az E halmazból töröljük az e_1 , e_3 és e_8 elemeket. (Természetesen eseménynév helyett az a_3 absztrakt esemény tartalmazhatja az $I_N=p\&o\&a$ nettó interpretáció tőmondatát is. Lehetne ez ekkor például e_1 =[„bevételeztük(p) az értékesítés árbevétele(o) készpénzben(a)”]. Ezek

³⁷ Értsd: jelentésével.

³⁸ Mint azt már említettem, a hagyományos könyvvitelben ez a közismert kontírozási vagy számlaösszefüggés nevet viseli.

azonos tartalmú, de különböző változatait hasonlóképp tipizálhatjuk, s tudjuk e mondat és az eseménynév egymásba átfogalmazható, azonos tartalom mellett!)

2.) A tipizálást folytatjuk ekként: „Kiveszünk” ismét egy elemet az \mathbf{E} halmazból és megvizsgáljuk: az esemény elnevezéséből fakadó tartalma azonos-e $e_1^{(T)}$ elnevezésének jelentésével. Ha igen ezt az elemet is töröljük az \mathbf{E} halmazból és megvizsgáljuk a maradó elemek soronkövetkezőjét, míg ha nem azonos $e_1^{(T)}$ nevének jelentésével, akkor ez az elem (illetve elnevezése) lesz a következő absztrakt gazdasági eseménytípus: $e_2^{(T)}$.

Például: legyen maradék \mathbf{E} halmazbeli eseményeink soron következő tagja $e_2 = [„értékesítés árbevétele nem készpénzért”]$. Erről világosan látszik, hogy $e_2 \neq e_1^{(T)}$ neveik jelentése alapján, így e_2 -t megteesszük $e_2^{(T)}$ -nek és e_2 -t az \mathbf{E} halmazból töröljük.

3.) Ezt az eljárást addig folytatjuk, amíg az \mathbf{E} halmazból minden elem el nem fogy. Ha az \mathbf{E} halmaz már üres, akkor elkészültünk az absztrakt gazdasági események tipizálásával, s létrejött az $e_j^{(T)} \in \mathbf{E}_L$ lehetséges absztrakt gazdasági eseménytípusok véges halmaza (ahol $j=1, 2, \dots, M$).

3.22 Az absztrakt gazdasági eseménytípusok lehetséges halmazának folyamatos felépítése szelekcióval egybekötött tipizálással:

A tipizálás másik alapelve az is lehet, hogy minden további nélkül elkezdjük a könyvelést, de annyi megszorítással, hogy: minden bekövetkező, osztálykoherenciájában (másképp: osztályösszefüggésében vagy a hagyományos könyvvitelben: kontírozási összefüggésében) különböző konkrét könyvviteli esemény neve helyébe különböző, ugyanakkor minden bekövetkező, osztálykoherenciájában egyező konkrét könyvviteli esemény neve helyébe egyező absztrakt gazdasági eseménytípust (eseménynevet/vagy I_N mondatot) helyettesítünk.

A tipizálás módszere:

1.) Az első bekövetkezett konkrét könyvviteli eseménynek adunk szabatos, a kontírozási vagy osztályösszefüggésével ellenőrzött nevet. Ez az eseménynév lesz az $e_1^{(T)}$.

2.) Amikor bekövetkezik a második konkrét könyvviteli esemény, akkor megvizsgáljuk, hogy szabatos eseményneve vagy eseményleírása, az osztályösszefüggése (hagyományosan kontírozási vagy számlaösszefüggése) alapján ellenőrzöten, nem ekvivalens-e $e_1^{(T)}$ -vel. Ha nem, úgy ennek adunk egy $e_1^{(T)}$ -től különböző szabatos nevet, s ez

az eseménynév lesz $e_2^{(T)}$. Ámde, ha azonos $e_1^{(T)}$ -vel, akkor eme konkrét könyvviteli eseménynek is az $e_1^{(T)}$ nevet adjuk, s ezen a néven fog könyvviteli eseményként – kiegészítve a konkrét eseményadatokkal (esemény időpontja, bizonylatazonosítója, mennyiségi és értékadata, stb.) –, a könyvviteli nyilvántartásba bekerülni.

3.) S ezt így folytatjuk a könyvelési időszak végéig. Addigra szépen lassan, de folyamatosan kiépül az $e_j^{(T)} \in \mathbf{E}_L$ lehetséges absztrakt gazdasági eseménytípusok halmaza (ahol $j=1,2,\dots,M$), s az időszak közben már kiépült \mathbf{E}_L -rész mindaddig a teljes \mathbf{E}_L -ként funkcionál, amíg egy, \mathbf{E}_L elemeivel nem azonosítható esemény-leírású, új, konkrét könyvviteli eseményt nem kell könyvelni. Ekkor az \mathbf{E}_L -t, a már vázolt módon ki kell egészíteni.

Nyilvánvalóan alkalmazható a következő eljárás is kiegészítésként, ha szükség van rá:

Különböztessük meg az absztrakt gazdasági események típusait, vagy azok közül némelyeket a szervezet profilja, és/vagy a szervezet által igénybevett erőforrásfajták, stb. szerint. Legyen például

$$e_1^{(T)} = [\text{„termékértékesítés árbevétele készpénzben“}], \text{ és}$$

$$e_2^{(T)} = [\text{„termékértékesítés árbevétele nem készpénzben“}].$$

Ekkor, ha az $e_1^{(T)}$, $e_2^{(T)}$ absztrakt eseménytípusok helyett bevezetjük azok „A” és „B” termékre vonatkozó változatát, akkor \mathbf{E}_L két elemmel bővül és mondjuk az $e_1^{(T)}$, $e_2^{(T)}$, $e_3^{(T)}$, $e_4^{(T)}$ elemek a következő értékeket veszik fel:

$$e_1^{(T)} = [\text{„`A`-termék-értékesítés árbevétele készpénzben“}]$$

$$e_2^{(T)} = [\text{„`B`-termék-értékesítés árbevétele készpénzben“}]$$

$$e_3^{(T)} = [\text{„`A`-termék-értékesítés árbevétele nem készpénzben“}],$$

$$e_4^{(T)} = [\text{„`B`-termék-értékesítés árbevétele nem készpénzben“}],$$

3.23 Az absztrakt gazdasági eseménytípusok lehetséges halmaza felépítésének osztályozáson és szelekción alapuló tipizálási elve és módszere:

A tipizálás alapelve az is lehet, hogy minden $e_j^{(T)} \in \mathbf{E}_L$ lehetséges absztrakt gazdasági eseménytípust (ahol $j=1,2,\dots,M$), a 3.21 és 3.22 pontokban leírtak szerint, a bizonylatolt gazdasági események osztályozásának felhasználásával valósítjuk meg és az eredményt a megfelelő osztálykoherenciával illetve kontírozási összefüggéssel ellenőrizzük.

A tipizálás módszere: kiindulunk például a 3.22 pontban leírt osztályozás végső osztályaiból, az(oka)t szükség szerint tovább osztályozzuk. Ezt követőleg a kapott absztrakt gazdasági eseménytípusokat 3.21-3.22 pontban leírtak szerint a gazdálkodóhoz illően „testre igazítjuk”, kiegészítjük, majd ellenőrizzük, és ha kell, javítjuk.

3.3 Az absztrakt gazdasági események gazdálkodóspecifikusságának elve, és a szabványos gazdasági eseménytípus

Belátható, hogy bármely gazdálkodó (vagy gazdálkodótípus) lehetséges gazdasági eseménytípusainak halmazában, azaz E_L -ben, minden valós gazdasági eseménynek megfelelő absztrakt gazdasági eseménytípus létrehozható. Természetesen ez áll a technikai jellegű könyvviteli (azaz a nem valódi gazdasági) események típusaira is, mint amilyenek a nyitási és zárási események, a pénzmozgások, a helyesbítések, a „számlák” (vagy vagyonosztályok) közti átvezetések, stb. Ezek is mind felvehetők az E_L halmazba.

Már eddig látható volt az is, hogy az E_L halmaz szükség szerint rugalmasan bővíthető – a könyvelés megkezdése után is – hisz ekkor eggyel, kettővel, stb. nagyobb M elemű, szintén véges halmazt kapunk, amely mindaddig fog így maradni, amíg egy másik elemmel bővítenünk nem kell a halmazt.

Tilos viszont azt az absztrakt eseménytípust törölni, amelyhez már könyvelési adatokat rendeltünk, hisz akkor információvesztés következik be. Ezt számítógépes könyvvitel esetén technikailag könnyen meg lehet akadályozni. Törlési engedélyt adni nyilvánvalóan csak arra az eseménytípusra szabad, amelyhez a könyvelés során adat-hozzárendelés még nem történt.

Az eseménytípus elnevezése (verbális azonosítója) viszont bármikor módosítható – a pontosítás igényével –, ámde üres és értelmezhetetlen karakterből, osztályösszefüggést szabatosan ki nem fejező leírásból nem állhat a módosított elnevezés sem!

Mindezek alapján a következő alaptétel (axióma) – a véges halmazt alkotó absztrakt gazdasági események gazdálkodóspecifikusságának elve – érvényesül:

(A_{AE}).: Minden gazdálkodóhoz egyértelműen hozzátartozik egy, az anyagi helyzetének lehetséges változásait egyértelműen meghatározó és páronként különböző absztrakt gazdasági eseményekből álló véges halmaz

Ez az axióma tehát, nyilvánvalóan nem csak az egyes konkrét gazdálkodókra, hanem ezek közös, lényeges tulajdonságaikkal jellemezhető csoportjaira, típusaira, sőt: fiktív, kitalált és az ún. „iparági, ágazati, vagy

a minden típus jellegzetességét felölelően általános" gazdálkodótípusokra nézve is igaz.

A következő definíció pedig a szabványos gazdasági esemény(típus) fogalmát:

(D_{SZE}).: Szabványos gazdasági eseményeknek (röviden: **szabványos eseményeknek**) nevezem az olyan absztrakt gazdasági eseményt, amelyet, mint **eseménynevet**, egy adott gazdálkodó könyvvitelében a neki megfelelő konkrét könyvviteli esemény szabatos „megnevezésére” [**azok a₃ adattípusa helyett**] **kötelező használni**. A szabványos gazdasági eseményeket az absztrakt gazdasági eseményekből tipizálással képezzük úgy, hogy egyedei formálisan is (azaz: az esemény neve vagy leírása szavait és azok sorrendjét tekintve) és tartalmilag is (azaz: az esemény neve vagy leírása szavainak jelentését tekintve) mind különböznek egymástól és értelmes (másképp: reális) az eseménykoordináta-n-esük.

A (D_{SZE}) definíció és a (A_{AE}) axióma logikai összekapcsolásából folyik a következő tétel:

(T_{SZE}).: Minden gazdálkodóhoz egyértelműen hozzárendelhető egy, a gazdálkodóra jellemző, a konkrét könyvviteli események „megnevezésére” alkalmas, szabványos gazdasági eseményekből álló véges elemszámú halmaz.

E könyv írója 1993-tól máig eredménnyel használja adószakértői és könyvelő cégénél saját fejlesztésű, DOS alatt futó, korlátlan számú cég könyvvitelére alkalmas számítógépi könyvviteli programját,³⁹ benne **a szabványos gazdasági eseményeket**, a legkülönbözőbb gazdálkodók vagyönkönyveléséhez. Könyvelnek vele:

- egyéni vállalkozók (iparosok, kereskedők, orvosok, ügyvédek, szoftverfejlesztők, stb.),
- közkereseti és betéti társaságok,
- korlátolt felelősségű és
- részvénytársaságok,
- ipartestületek,
- alapítványok,

számára;

ezen belül a legkülönfélébb szakmák:

³⁹© Gulyás István: „GIN, az intelligens főkönyvi program”; DOS 1.1-5.01 verzió; 1993-2000. Korlátlan számú cég könyvelésére, automatikus (hálózatra is) adatbázist-duplikáló adatvédelemmel, szünetmentes energiaforrást nem igénylő, rekordonkénti azonnali mentéssel. A program bármilyen nyelven, bármilyen cégnek és bármely állam számviteli, adózási jogszabályi feltételeinek megfeleltethető, az outputok tekintetében is. 2000-kompatibilis. A program és működése megtekinthető, illetve megrendelhető: a GIN Professional Adószakértői, Számviteli és Szoftverfejlesztő Korlátolt Felelősségű Társaságnál, H-1163, Budapest, Edit u. 15.; Telefon: +36-1-6308708, +36-1-4010248; Fax: +36-1-4010247. URL: www.ginprofessional.hu.

- szolgáltatók,
- kereskedelmi cégek,
- személy- és teherfuvarozók,
- nemzetközi szállítmányozók,
- építőipari és
- brókercégek,
- exportőrök és
- importőrök

részére.

A könyvelt vállalkozók, cégek évi könyvelési tételszáma is széles sávban szór. Van köztük évi

- 100-200,
- 1.000-2.000,
- 5.000-10.000, és
- 10.000-70.000

könyvelési tételszámú cég is. De a könyvelési események száma évi több százezer is lehet. Fontos adat, hogy a munka pusztán a szabványos gazdasági események használata következtében – az ellenőröket és az adatrögzítőket is beleszámítva – fele annyi dolgozót sem igényel, a határidők és a pontosság tartása mellett.

E ténycsoport amolyan experimentum crucis az **A_{AE}** axióma és következményeinek igazsága mellett.

2. Függelék

1. Példák a különféle absztrakt eseménytípusok interpretációjára kijelentő mondat formájában

Megismételjük, hogy az itt következő kijelentő mondatok igei állítmánya – minthogy a mondatok megtörtént eseményt írnak le – múlt idejű. Az alany rejtett, hisz a történés alanyaként, értelemszerűen, nem lehet másról szó, mint a gazdálkodóról vagy üzletfeléről, esetleg tagjáról, munkavállalójáról, ezért őket nem indokolt expliciten megjeleníteni. Az alany ezenkívül egyes vagy többes szám bármely személyének megfelelelhet, de mi most úgy tekintjük, hogy mi vagyunk a gazdálkodók, ezért mi tettük azt, aminek végeredménye a gazdasági esemény. Természetesen lehetne a gazdálkodó pl. ő is, vagy más. E jegyzékben, kivételes esetben, alkalmazzuk még az 'ők' személyes névmásoknak megfelelelő többes szám harmadik személyű igeragozást is, mellyel a gazdálkodónkkal kapcsolatba került személyekre utalunk.

Alkalmazott jelölések:

- e - gazdasági eseményt leíró mondat jele;
- p - állítmány (praedicatum);
- o - tárgy (obiectum);
- a - határozó (adverbium);
- E - valamely eszközfajta;
- F - valamely forrásfajta;
- F_S - saját tőke (saját forrás);
- F_I - idegen tőke (idegen forrás);
- & - szövegek kapcsolás (kontakénáció) jele.

Az absztrakt gazdasági eseményt interpretáló mondatunk állhat állítmány, tárgy és határozó alkatrészekből, esetleg ezek jelzős szerkezetével. A mondatok tartalmazhatják az 'a', 'az' határozott névelőt, és kötőszóként az 'és' szót, valamint tagolójelként a ',' vagy ';' jelet; de ezek el is hagyhatók, ha hiányuk nem értelemzavaró. Mindezek alapján tehát az eseményt a következő sémával ábrázolhatjuk:

$$(a) \quad e = p \& o \& a.$$

(A sémákban csak a kontakénáció jelét használjuk a mondatalkatrészek szimbólumai között.)

Nézzünk egy példát:

$$e = \text{Növeltük}(p) \ \& \ \text{anyagkészletünket}(o) \ \& \ \text{készpénzért}(a).$$

A mondat persze tartalmazhat több határozót is. Sémája:

$$(b) \quad e = p \& o \& a_1 \& a_2.$$

Például:

$e =$ Vettünk(p) anyagot(o) készletre(a_1), készpénzért(a_2).

Vagy:

$e =$ Elszámoltunk(p) bruttóért(o) költségként(a_1) és kötelezettségként(a_2).

A több határozós (b) sémájú mondat mindig átfogalmazható a jelentése megtartásával (a) sémájúvá. Például:

$e =$ Elszámoltunk(p) bruttóért(o) költség- és kötelezettségnövekedésként(a).

$e =$ Növeltük(p) anyagkészletünket(o), készpénzes vásárlással(a).

Megjegyzem, hogy természetesen a p , o , a mondatalkatrészek legtöbb permutációja értelmes magyar mondatot ad – ez ellenőrizhető. Mi azonban, ritka kivételtől eltekintve, az (a) és (b) alatti sorrendet fogjuk használni következetesen.

Az egyes eseménytípusokra itt adott példamondatokban már nem jelöljük meg a mondatrészeket szimbólumaikkal.

1. Beruházás, készletbeszerzés nem készpénzre (például):

Vásároltunk szoftvert átutalásos fizetéssel (E nő - F_I nő).

Beszereztünk tárgyi eszközt átutalásos fizetéssel (E nő - F_I nő).

Vettünk készletre anyagot, átutalásos fizetéssel (E nő - F_I nő).

Vettünk készletre árut, átutalásos fizetéssel (E nő - F_I nő).

Felvettünk rövidlejáratú hitelt bankszámlára (E nő - F_I nő).

2. Árbevételek, egyéb bevételek (például):

Bevételeztük a termékértékesítés árbevételét a pénztárba (E nő - F_S nő).

Növeltük a termékértékesítés árbevételét követelés ellenében (E nő - F_S nő).

Elszámoltuk a szolgáltatási árbevételt követelésként (E nő - F_S nő).

Bevételeztünk tárgyi eszköz-értékesítési árbevételt készpénzben (E nő - F_S nő).

Bevételeztük a bank által fizetett kamatot a bankszámlánkra (E nő - F_S nő).

Bevételeztük a kapott kártérítést a bankszámlánkra (E nő - F_S nő).

Elszámoltunk jegyzett tőkét követelésként (E nő - F_S nő).

Bevételeztünk tőketartalékot készpénzben (E nő - F_S nő).

3. Technikai tételek (például):

Megnyitottunk valamely eszközt a nyitómérleggel szemben (E nő - F_S nő).

Elszámoltuk a tárgyév után kapott kamatbevételt aktív időbeli elhatárolásként (E nő - F_S nő).

Elszámoltuk a tárgyév előtt általunk fizetett bérleti díjat aktív időbeli elhatárolásként (E nő - F_S nő).

4. Költségek, ráfordítások készletből vagy készpénzes ügyletként (például):

Felhasználtunk készletből anyagot a termeléshez (F_S cs - E cs; K nő = F_S cs).

Felhasználtunk készpénzen vett anyagot közvetlenül a termeléshez (F_S cs - E cs; K nő = F_S cs).

Elszámoltunk dolgozói költségtérítést készpénzben (F_S cs - E cs; K nő = F_S cs).

Elszámoltuk valamely tárgyeszköz értékcsökkenését értékcsökkenési leírásként (F_S cs - E cs; K nő = F_S cs).

Igénybevettünk a gazdálkodáshoz jogi szolgáltatást készpénzfizetés mellett (F_S cs - E cs; K nő = F_S cs).

5. Kiadások, szállítónak tartozás kiegyenlítése (például):

Törlesztettünk hitelt bankszámláról (F_I cs - E cs).

Törlesztettünk hitelt készpénzben (F_I cs - E cs).

Kifizettük szállítói tartozásunkat bankszámláról (F_I cs - E cs).

Kifizettük szállítói tartozásunkat készpénzben (F_I cs - E cs).

6. Technikai tételek (például):

Megnyitottuk valamely eszköz értékcsökkenését a nyitómérleggel szemben (F_S cs - E cs).

7. Beruházás, készletbeszerzés készpénzre, vevői követelésünk kiegyenlítése (például):

Vásároltunk immateriális javakat készpénzért (E nő - E cs).

Beszereztünk tárgyeszközt készpénzért (E nő - E cs).

Vettünk készletre anyagot készpénzért (E nő - E cs).

Vettünk készletre árut készpénzért (E nő - E cs).

Átutalták vevőnkkel szembeni követelésünket a bankszámlánkra (E nő - E cs).
Kifizettük a vevőnkkel szembeni követelésünket készpénzben (E nő - E cs).

8. Levont adók, járulékok (például):

Elszámoltunk levont személyi jövedelemadót adókötelezettségként (F_I cs - F_I nő).
Elszámoltunk személytől levont társadalombiztosítási járulékot járulékkötelezettségként (F_I cs - F_I nő).
Elszámoltunk könyvelt fizetendő ÁFA-t ÁFA-kötelezettségként (F_I cs - F_I nő).

9. Költségek, ráfordítások nem készpénzért (például):

Felhasználtunk átutalási kötelezettséggel vett anyagot a termeléshez/szolgáltatáshoz (F_S cs - F_I nő; K nő = F_S cs).
Elszámoltunk bruttó munkabért bérkölségként és bérkötelezettségként (F_S cs - F_I nő; K nő = F_S cs).
Igénybevettünk a gazdálkodáshoz jogi szolgáltatást átutalásos fizetéssel (F_S cs - F_I nő; K nő = F_S cs).
Elszámoltunk árfolyamvesztést ráfordításként (F_S cs - F_I nő; K nő = F_S cs).

10. Technikai tételek (például):

Nyitottunk valamely forrást nyitómérleggel szemben (F_S cs - F nő).
Nyitottunk áthozott veszteséget nyitómérleggel szemben (F_S cs - F_S nő).
Elszámoltunk tárgyév előtt kapott bérleti díj-bevételt passzív időbeli elhatárolásként (F_S cs - F nő).
Elszámoltunk tárgyév után fizetett szolgáltatási díjat passzív időbeli elhatárolásként (F_S cs - F nő).

2. Példák a különféle absztrakt eseménytípusok interpretációjára eseménynévvel

1. Beruházás, készletbeszerzés nem készpénzre (például):

átutalással fizetendő szoftverbeszerzés
átutalással fizetendő tárgyeszközbeszerzés
átutalással fizetendő anyagkészletbeszerzés
átutalással fizetendő árukészletbeszerzés
rövidlejáratú hitelfelvétel bankszámlára

2. Árbevételek, egyéb bevételek (például):

készpénzes termékértékesítés
átutalással fizetendő termékértékesítés
átutalással fizetendő szolgáltatásértékesítés

készpénzes tárgyeszközértékesítés
bankkamat bevételezése bankszámlára
kártérítés bevételezése bankszámlára
jegyzett tőke és követelésének előírása
tőketartalék bevételezése pénztárba

3. Technikai tételek (például:)

valamely eszköz nyitása
kamatbevétel aktív időbeli elhatárolása
bérletidő aktív időbeli elhatárolása

4. Költségek, ráfordítások készletből vagy készpénzes ügyletként (például:)

anyagkészlet termelőfelhasználása
készpénzen vett anyag közvetlen termelőfelhasználása
készpénzfizetéssel dolgozói költségterítés
tárgyeszköz értékcsökkenési leírása
készpénzes jogi szolgáltatás igénybevétele

Irodalomjegyzék

Baricz-Róth: Könyvvitel (BCE., Aula Kiadó, Tankönyv, 1989 - 2006.)

Gluskov, V.M.: Az automaták absztrakt elmélete (MTA III. osztályának közleményei, 1963/3., 1964/4. szám)

Gulyás István: Kézikönyv: ©,® „GIN az intelligens főkönyvi program”; DOS 1.1-5.01 verzió; 1993-2000; H-1163, Budapest, Edit u. 15.

Gulyás István: Modern könyvvitel. Alcím: A modern N-szeres ($N \geq 3$) vagyonszámvitel, mint az egyik speciális könyvvitel elméletének elemei és axiomatikus rendszere. (A számlaelméletek halála.) (GIN Professional Kiadó Kft, 2009. első kiadás, Budapest)

Gulyás István: Modern könyvvitel. Alcím: A modern N-szeres ($N \geq 3$) vagyonszámvitel, mint az egyik speciális könyvvitel elméletének elemei és axiomatikus rendszere. (A számlaelméletek halála.) (GIN Professional Kiadó Kft, 2010. 2. javított és bővített kiadás, Budapest)

Gulyás István: Modern könyvvitel II. Alcím: Tévhitek, pongyolaság és ortodoxia. A hagyományos

könyvviteltan bírálata. (GIN Professional Kiadó Kft, 2009. első kiadás, Budapest)

Halassy Béla: Az adatbázistervezés alapjai és titkai (IDG Magyarországi Lapkiadó Kft., 1994.)

Halmai Erzsébet: Lineáris algebra (Tankönyvkiadó, Budapest, 1979)

Hársing László: Bevezetés a tudományelméletbe (Bíbor Kiadó, Miskolc, 1999.)

Hársing László: Tudományelméleti kisenciklopédia (Bíbor Kiadó, Miskolc, 1999.)

Kiss Imre: Bevezetés a Számítástechnikába II. (Az informatika alapjai); Tankönyvkiadó, Budapest, 1973.

Kiss Imre: A számítógépes információrendszerek szervezésének alapjai; KGTMI, tanfolyami jegyzet; 1977.

Madarász Tiborné – Pólos László – Ruzsa Imre: A logika elemei. Osiris Kiadó, Budapest, 1999.

Magyar Értelmező Kéziszótár, Akadémia Kiadó, Budapest, 1975.

Magyar Szinonimaszótár, Akadémia kiadó, Budapest, 1980

Magyar számviteli törvény (1991. évi XVIII. törvény); Az egyszeres könyvvitel és az egyszerűsített mérleg (Verzál, 1995 ., Bp.)

Magyar számviteli törvény (2000. évi C. törvény a számvitelről).

Peák István: Bevezetés az automaták elméletébe I. (Tankönyv Kiadó, Budapest, 1977.).

Ruzsa Imre – Máté András: Bevezetés a modern logikába; Osiris Kiadó, Budapest, 1997.

Sain Márton: Matematikatörténeti ABC; Tankönyvkiadó, 1980.

Urbán János: Matematikai logika (Műszaki Könyvkiadó, Budapest, 1983-1999.)

Alkalmazott fontosabb jelölések

\cong	közelítően egyenlő
\geq	nagyobb, vagy egyenlő
\leq	kisebb, vagy egyenlő
\equiv	kisebb vagy nagyobb, vagy egyenlő
Δ	kicsiny különbség
∞	végtelen (nagy vagy kicsi) szám
f	függvény, leképezési szabály vagy hozzárendelési utasítás
φ	függvény, leképezési szabály vagy hozzárendelési utasítás
\rightarrow	leképezés, hozzárendelés
\longrightarrow	implikáció (jelentés a matematikai logikában: mint magától értetődőt velejárót, következményt magával hoz)
\pm	pozitív vagy negatív
\neq	nem egyenlő
\equiv	ekvivalens (másképp: azonos)
\approx	közelítően azonos
\dots	folytatódás az előzőek szerint
$ $	feltétel következik
\cup	halmazok uniója (vagy egyesítése)
$\not\subset$	nem része
\subset	valódi része
\subseteq	része vagy egyenlő
\in	eleme
\notin	nem eleme
Σ	összegzés (summa)
A	halmaz
S	mátrix
v [*]	sorvektor
v	oszlopvektor
1	összegző oszlopvektor (minden eleme 1)
0	nullvektor (minden eleme 0)
\wedge	konjunkció (logikai és)
\vee	diszjunkció (logikai és/vagy)
∇	kizáró vagy (logikai - csak! - vagy)
$\&$	kontakénáció (szöveg-összekapcsolás) műveleti jele